

www.raytechrefrakter.com

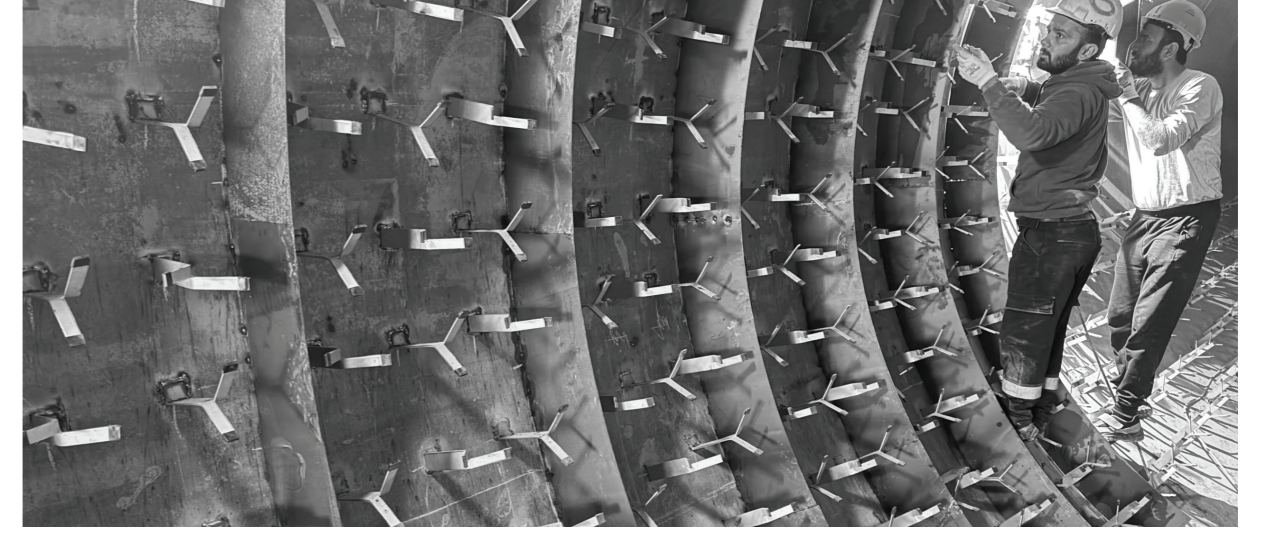
REFRAKTER **KATALOG.**

2026 - 2027



İçindekiler

- 04 Hakkımızda
- 05 Vizyon & Misyon
- 06 Faaliyet Alanlarımız
- 16 Round Series Anchors
- 30 Flat Series Anchors
- 36 Brick Series Anchors
- 38 Roof Series Anchor
- 42 Fiber Series Anchor
- 48 Anchor Fixings
- 51 Referanslar



Ray Tech Refrakter uygulama ve danışmanlık hizmetleri vermektedir. Yeni yatırımlar ve demontaj - montaj konusunda size sorunsuz ve ferah bir ortam sunar.

Ray Tech Refrakter olarak, endüstriyel zorluklara yenilikçi çözümler sunmak ve müşterilerimizin ihtiyaçlarını en üst düzeyde karşılamak için sürekli olarak kendimizi geliştiriyoruz.

Geleceği şekillendirmek adına, kalite ve güvenilirliği her zaman ön planda tutarak, sektörde öncü bir rol üstlenmeye devam ediyoruz.

Vizyon

"Endüstriyel refrakter çözümlerinde global bir lider olarak, yenilikçi teknolojiler ve sürdürülebilir yaklaşımlarla sektörün geleceğine yön vermek. Müşterilerimizin ihtiyaçlarını aşan, güvenilir ve çevreye duyarlı ürünlerle dünya çapında bir referans noktası haline gelmek."

Misyon

"Yüksek kaliteli refrakter ürünleri ve mühendislik çözümleri sunarak, müşterilerimizin üretim süreçlerini optimize etmek ve uzun vadeli başarılarına katkıda bulunmak. Uzman ekibimizle, her projede mükemmelliği hedefleyerek, sektörde güvenilir bir partner olmayı sürdürmek."



Yüksek bilgi ve tecrübelerimizi aktardığımız faaliyet alanlarımız;

Refrakter Malzeme Tedariki

Yüksek sıcaklıklara dayanıklı refrakter tuğlalar, harçlar ve döküm malzemeleri. Endüstriyel fırınlar, kazanlar ve ısıtma sistemleri için özel refrakter ürünler. Isı yalıtımı sağlayan hafif refrakter malzemeler.

Refrakter Uygulama ve Montaj

Fırın, ocak ve bacaların refrakter kaplamalarının profesyonel montajı. Endüstriyel tesislerde refrakter duvar ve taban döşemeleri. Yüksek sıcaklık bölgelerinde özel refrakter uygulamaları.

Refrakter Tamir ve Bakım Hizmetleri

Aşınmış veya hasar görmüş refrakter yüzeylerin onarımı. Periyodik bakım ve kontrol hizmetleri ile refrakter ömrünün uzatılması. Acil müdahale ekipleri ile hızlı tamir çözümleri.

Teknik Danışmanlık ve Proje Yönetimi

Refrakter sistem tasarımı ve mühendislik hizmetleri. Mevcut tesislerin refrakter performans analizi ve iyileştirme önerileri. Proje bazlı refrakter çözümleri ve uygulama süreçlerinin yönetimi.



Özel Refrakter Çözümleri

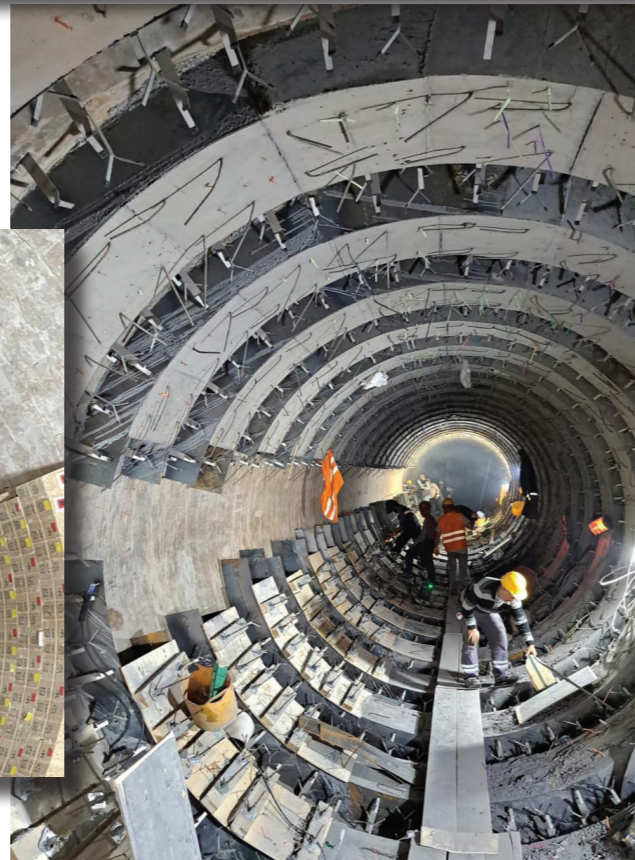
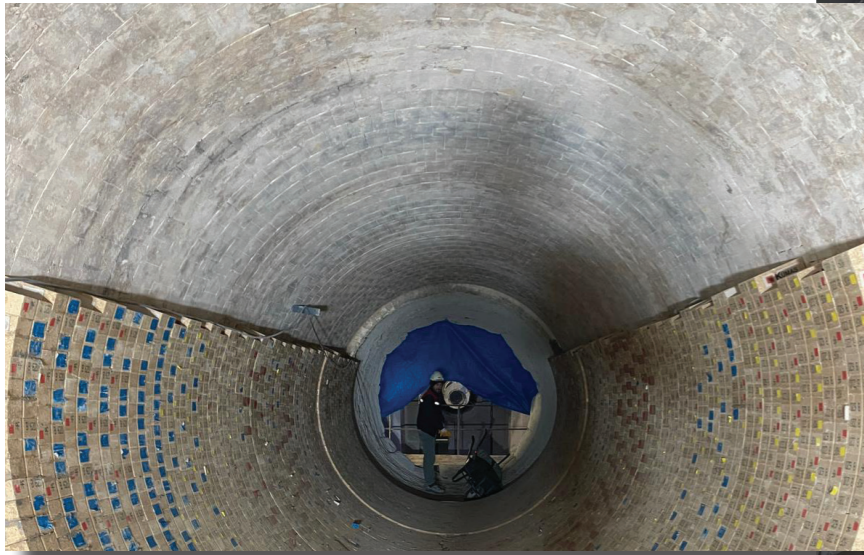
Yüksek termal şok direnci gerektiren uygulamalar için özel malzemeler. Kimyasal korozif ortamlara dayanıklı refrakter kaplamalar. Enerji verimliliğini artıran refrakter tasarımları.

Eğitim ve Destek Hizmetleri

Refrakter malzeme kullanımı ve bakımı konusunda eğitimler. Uzun ömürlü refrakter sistemleri için kullanıcı rehberleri ve teknik destek.



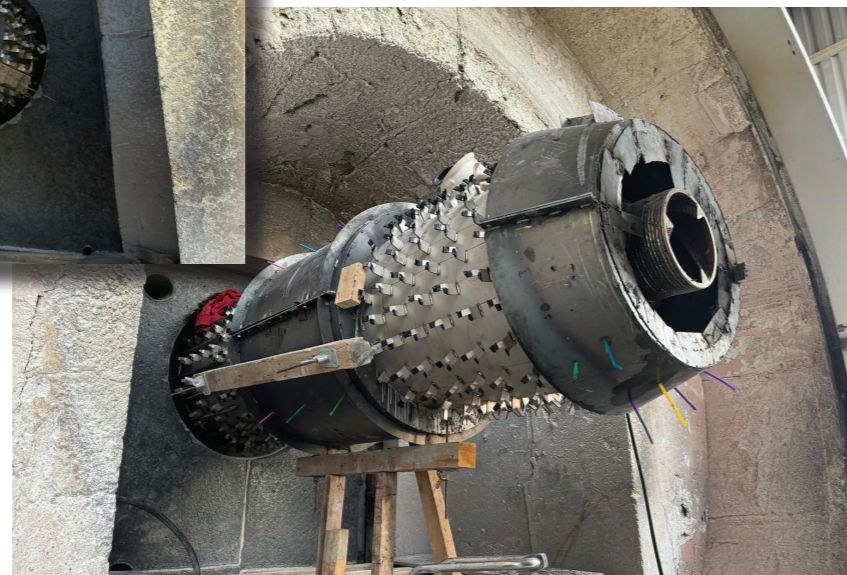
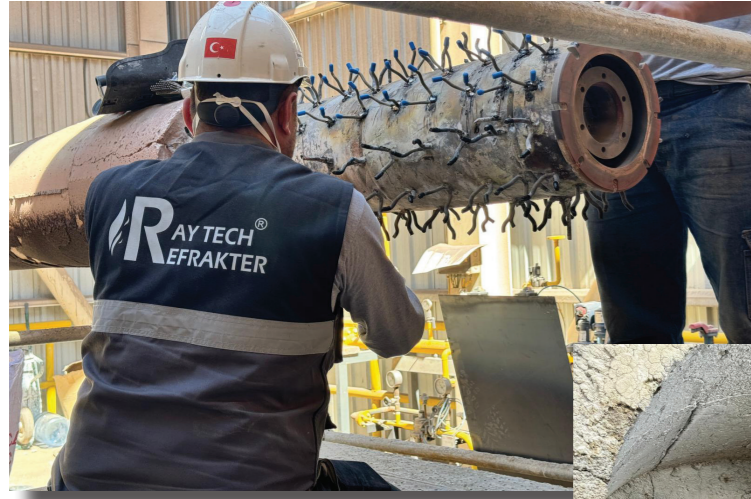
Döner Fırın Tuğla & Beton Uygulamaları



Biyokütle Santralleri ve Plastik Refrakter Uygulamaları



Alev Borusu & Brülör Uygulamaları



Çöp Yakma Tesisi Refrakter Uygulamaları

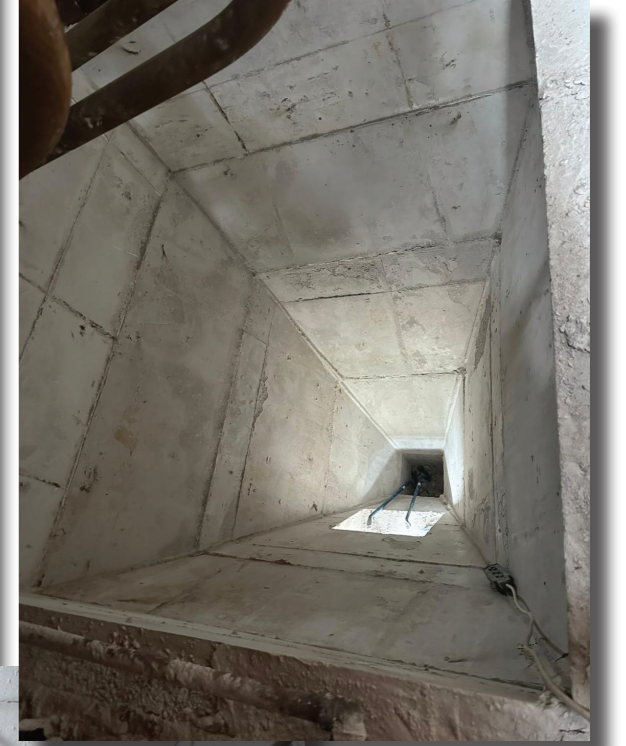
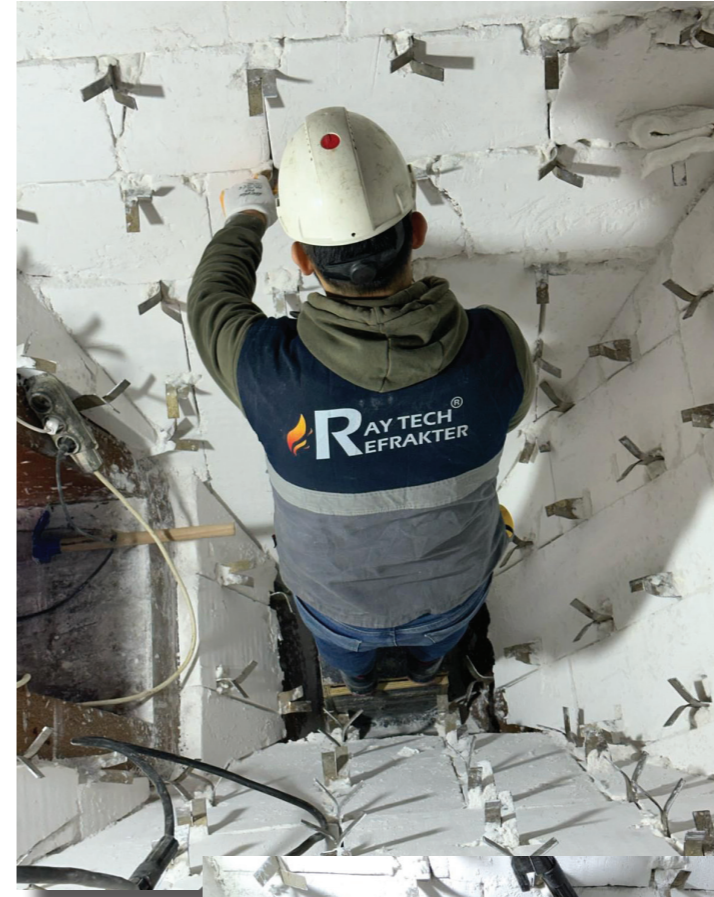




Yatay Fırın Refrakter Uygulamaları



Konik Bölgeler & Kompansatör Bölgeleri Refrakter Uygulaması



Pulverize Tip Kazan Sıcak Gaz Kanalları Refrakter Uygulamaları



Round Series Anchors

Daire Kesit Çubuk

Sipariş Kodu

CV2.D.(a°)-L-310K

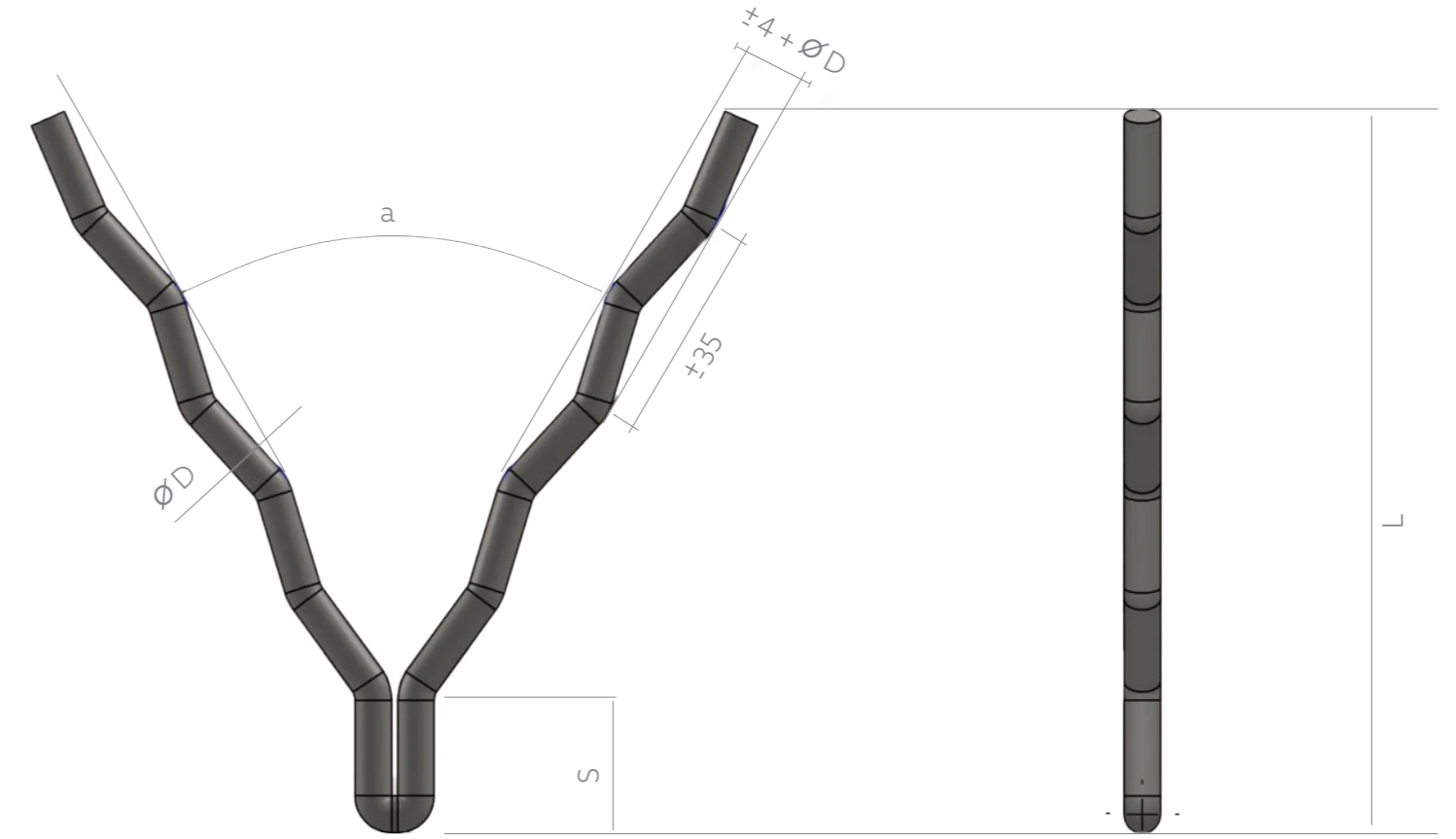
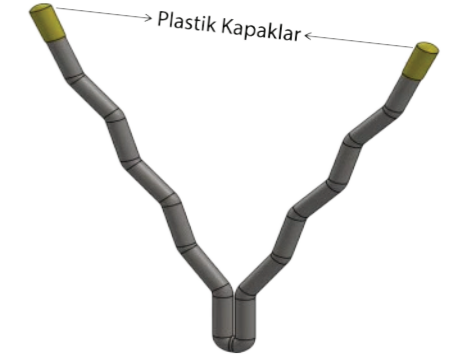
Örnek : CV2.6 (60 °)-200-310K

L: 200mm Ø:6 a°: 60 Kalite: AISI 310 K: Kapaklar

Plastik Kapaklar opsiyon olarak sunulmaktadır. Taleplerinizde belirtiniz.

Özel kalite malzeme talepleriniz için de imalat yapılır.

Standart Malzeme Kaliteleri : 304, 304H, 309, 310S, 310, 314, 316, 316L



Ölçüler	D	L	S
Min.	3	20	20
Mak.	12	350	

Tolerans±	a°	L
	± 5°	± 3°

Sipariş Kodu

CV4.D.(a°)-L-310K

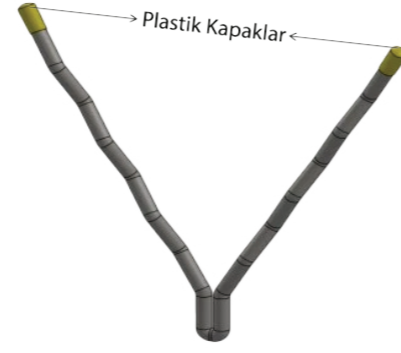
Örnek : CV4.6 (60°)-200-310K

L: 200mm Ø:6 a°: 60 Kalite: AISI 310 K: Kapaklar

Plastik Kapaklar opsiyon olarak sunulmaktadır. Taleplerinizde belirtiniz.

Özel kalite malzeme talepleriniz için de imalat yapılır.

Standart Malzeme Kaliteleri : 304, 304H, 309, 310S, 310, 314, 316, 316L



Sipariş Kodu

CH2.D.(a°)-L-310K

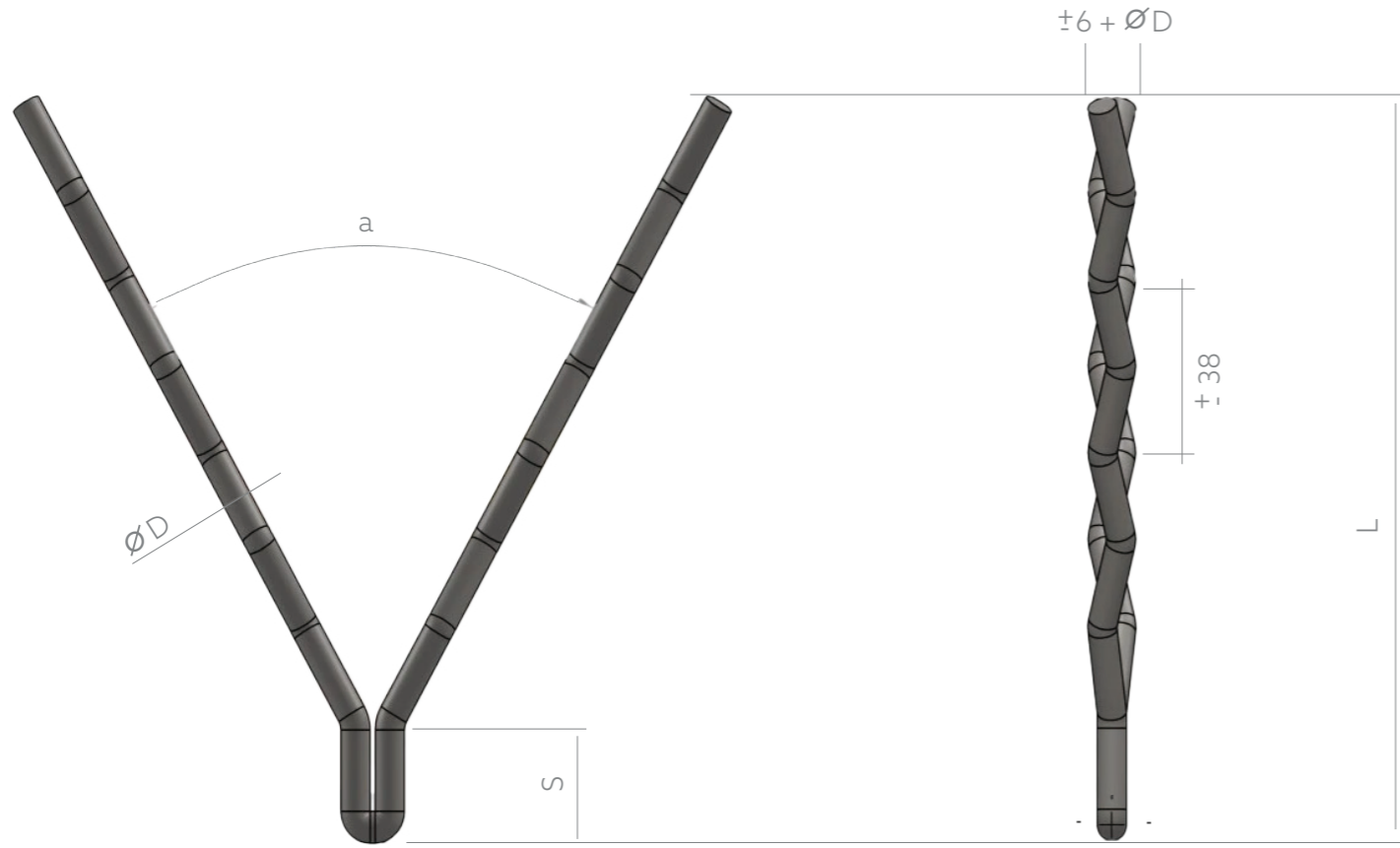
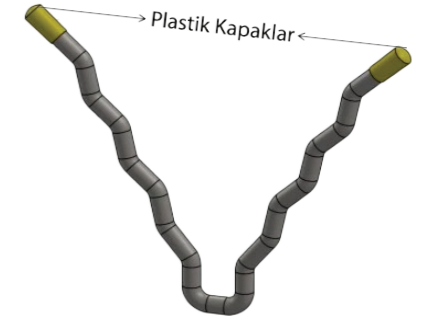
Örnek : CH2.6 (60°)-200-310K

L: 200mm Ø:6 a°: 60 Kalite: AISI 310 K: Kapaklar

Plastik Kapaklar opsiyon olarak sunulmaktadır. Taleplerinizde belirtiniz.

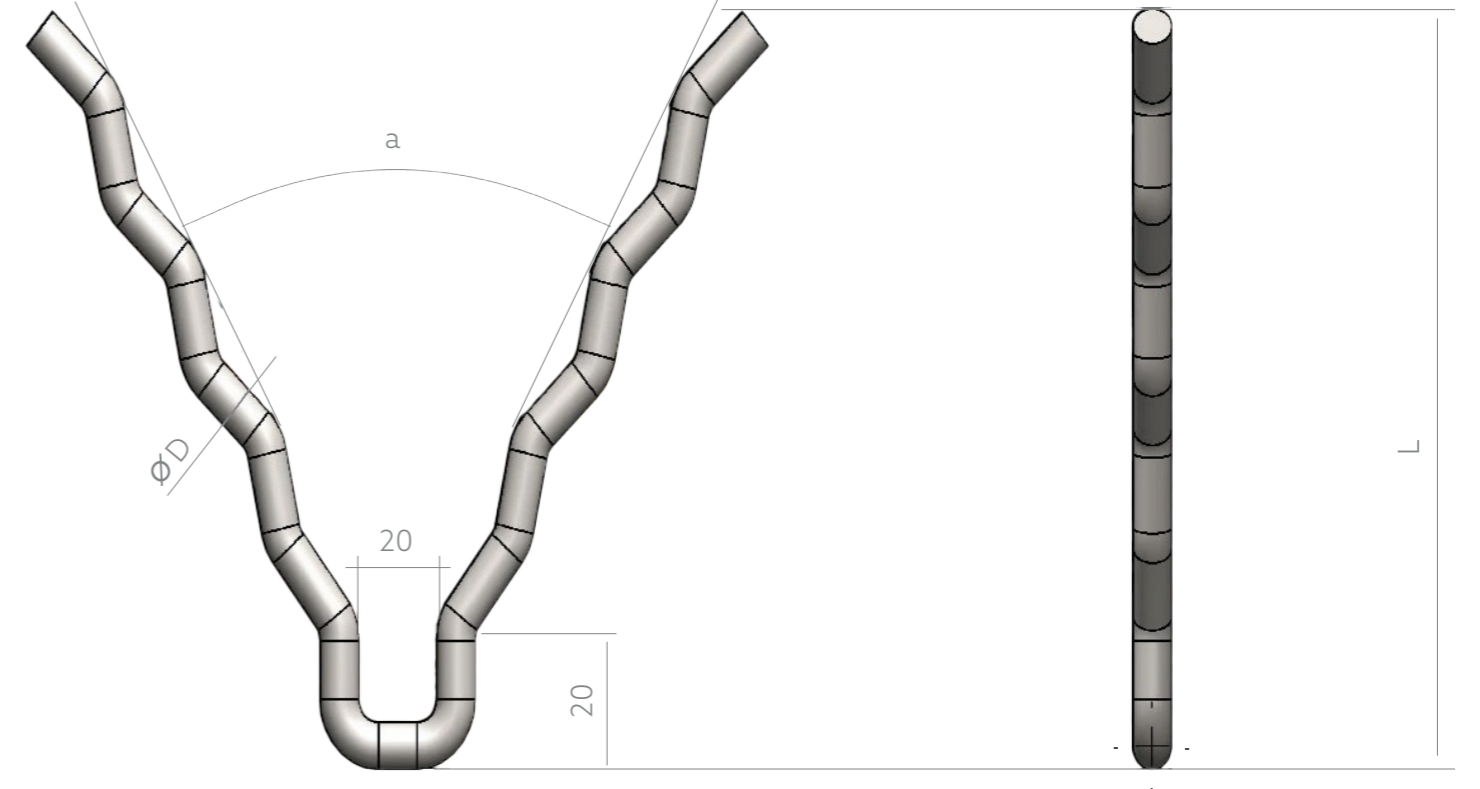
Özel kalite malzeme talepleriniz için de imalat yapılır.

Standart Malzeme Kaliteleri : 304, 304H, 309, 310S, 310, 314, 316, 316L



Ölçüler	D	L	S
Min.	3	20	20
Mak.	12	350	

Tolerans±	a°	L
	± 5°	± 3°



Ölçüler	D	L
Min.	3	20
Mak.	12	350

Tolerans±	a°	L
	± 5°	± 3°

Sipariş Kodu

CH4.D.(a°)-L-310K

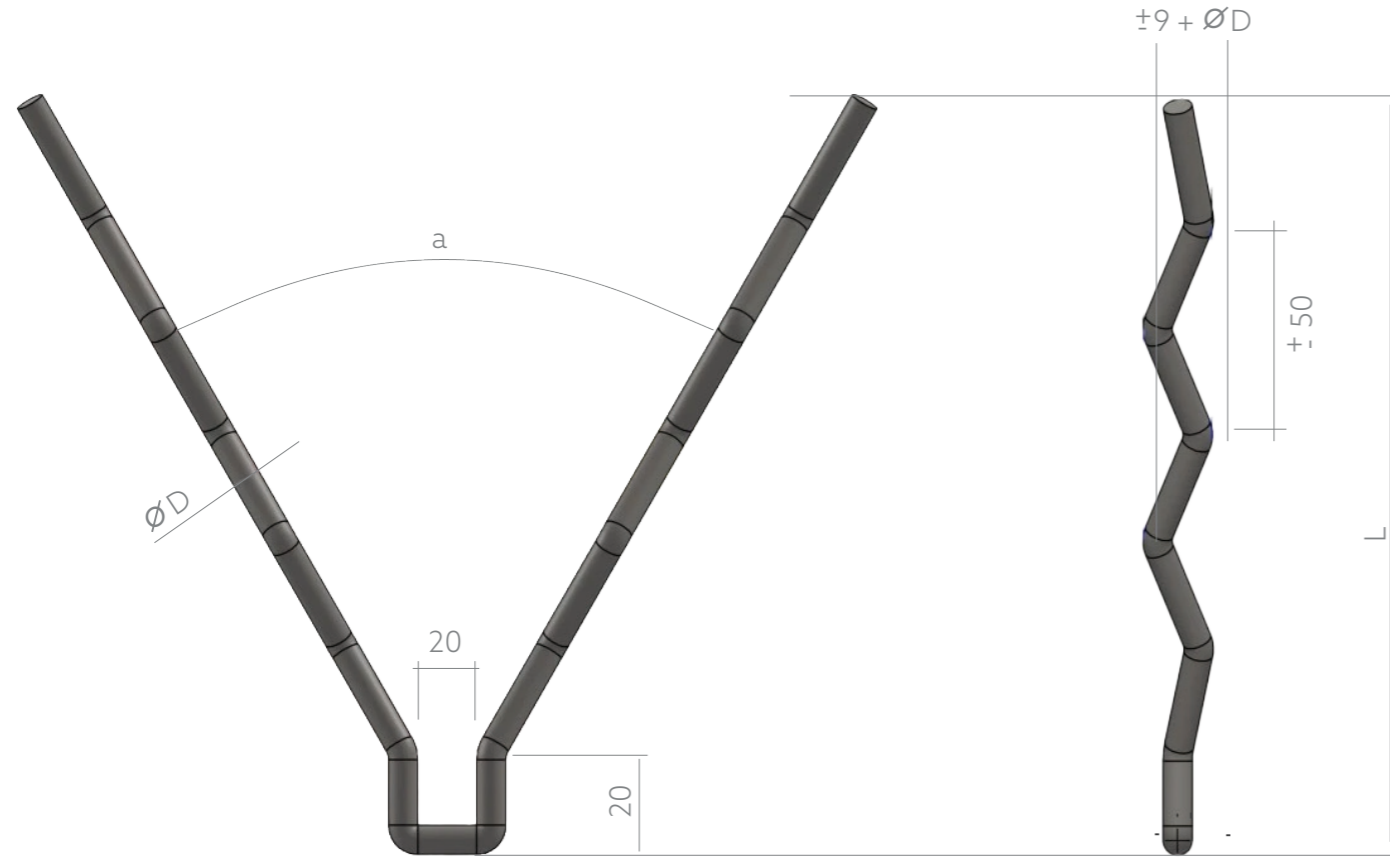
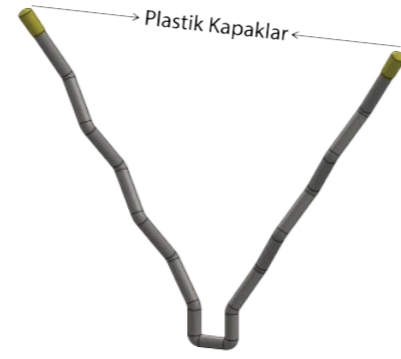
Örnek : CH4.6 (60°)-200-310K

L: 200mm Ø:6 a°: 60 Kalite: AISI 310 K: Kapaklar

Plastik Kapaklar opsiyon olarak sunulmaktadır. Taleplerinizde belirtiniz.

Özel kalite malzeme talepleriniz için de imalat yapılır.

Standart Malzeme Kaliteleri : 304, 304H, 309, 310S, 310, 314, 316, 316L



Ölçüler	D	L
Min.	3	20
Mak.	12	350

Tolerans±	a°	L
	± 5°	± 3°

Sipariş Kodu

CBS.D-L-310K

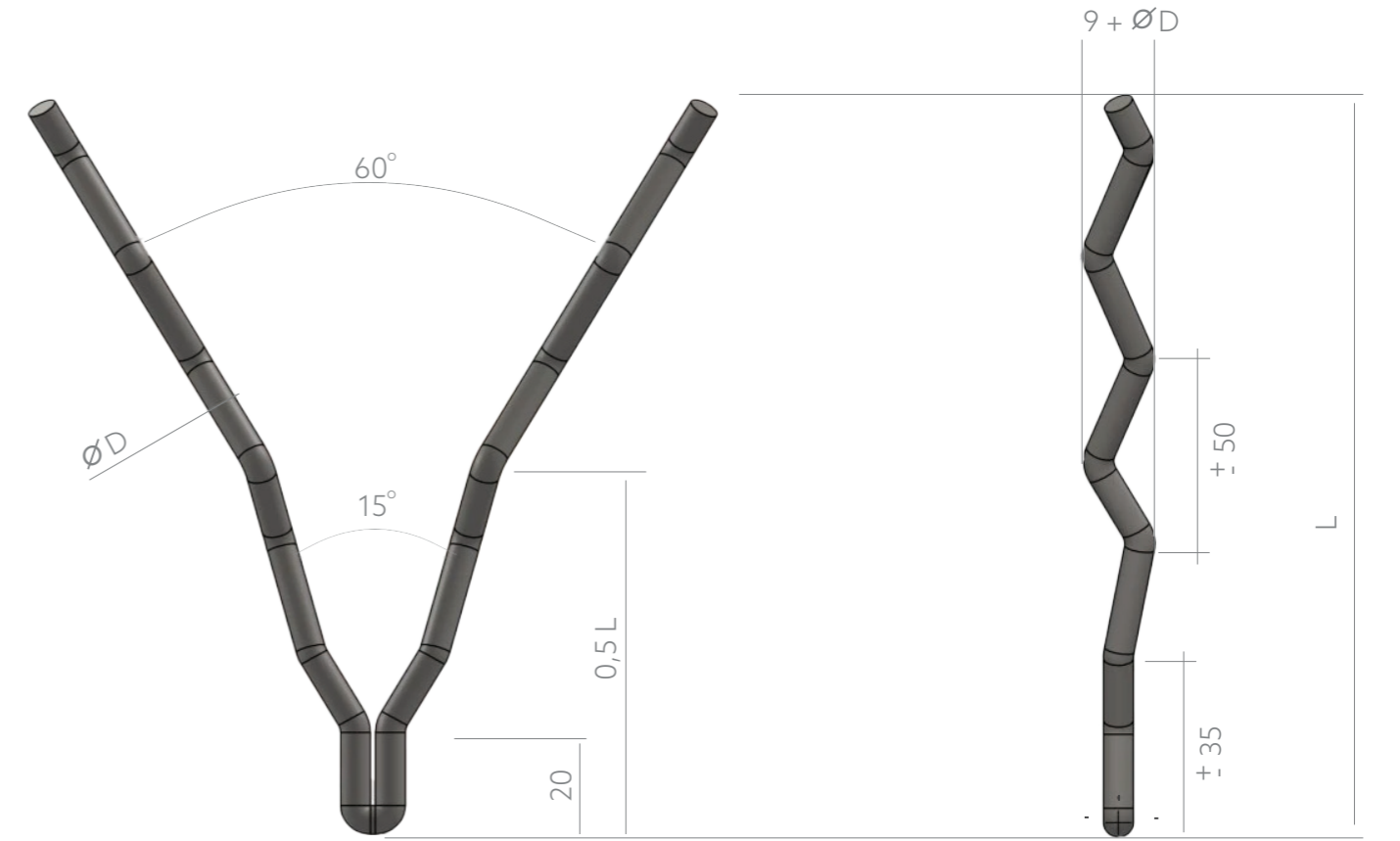
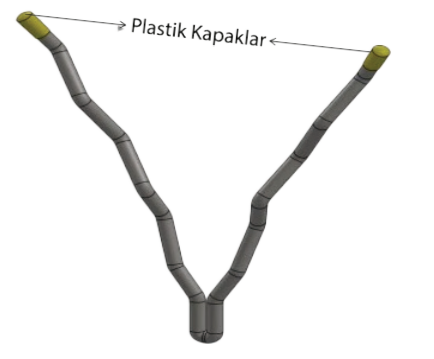
Örnek : CBS.6 -200-310K

L: 200mm Ø:6 Kalite: AISI 310 K: Kapaklar

Plastik Kapaklar opsiyon olarak sunulmaktadır. Taleplerinizde belirtiniz.

Özel kalite malzeme talepleriniz için de imalat yapılır.

Standart Malzeme Kaliteleri : 304, 304H, 309, 310S, 310, 314, 316, 316L



Ölçüler	D	L
Min.	3	20
Mak.	12	350

Tolerans±	a°	L
	± 5°	± 3°

Sipariş Kodu

CBH.D-L-310K

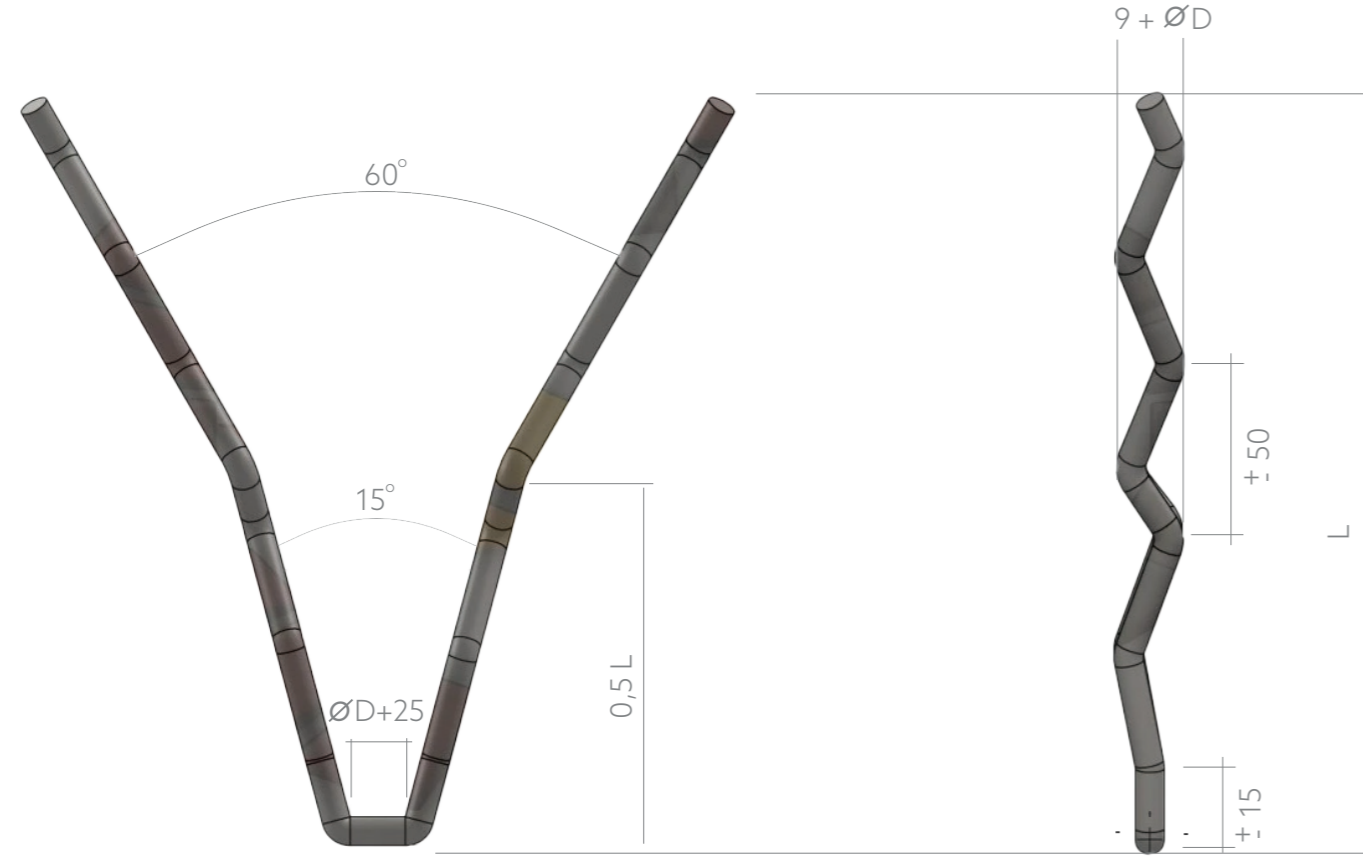
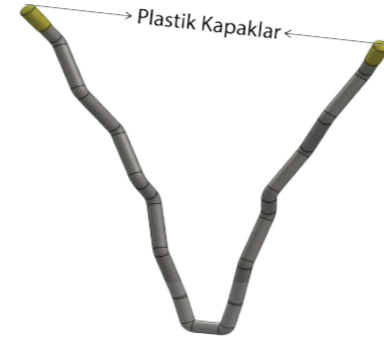
Örnek : CBH.6 -200-310K

L: 200 mm Ø:6 Kalite: AISI 310 K: Kapaklar

Plastik Kapaklar opsiyon olarak sunulmaktadır. Taleplerinizde belirtiniz.

Özel kalite malzeme talepleriniz için de imalat yapılır.

Standart Malzeme Kaliteleri : 304, 304H, 309, 310S, 310, 314, 316, 316L



Sipariş Kodu

TWA.D.(a°)-L-310K

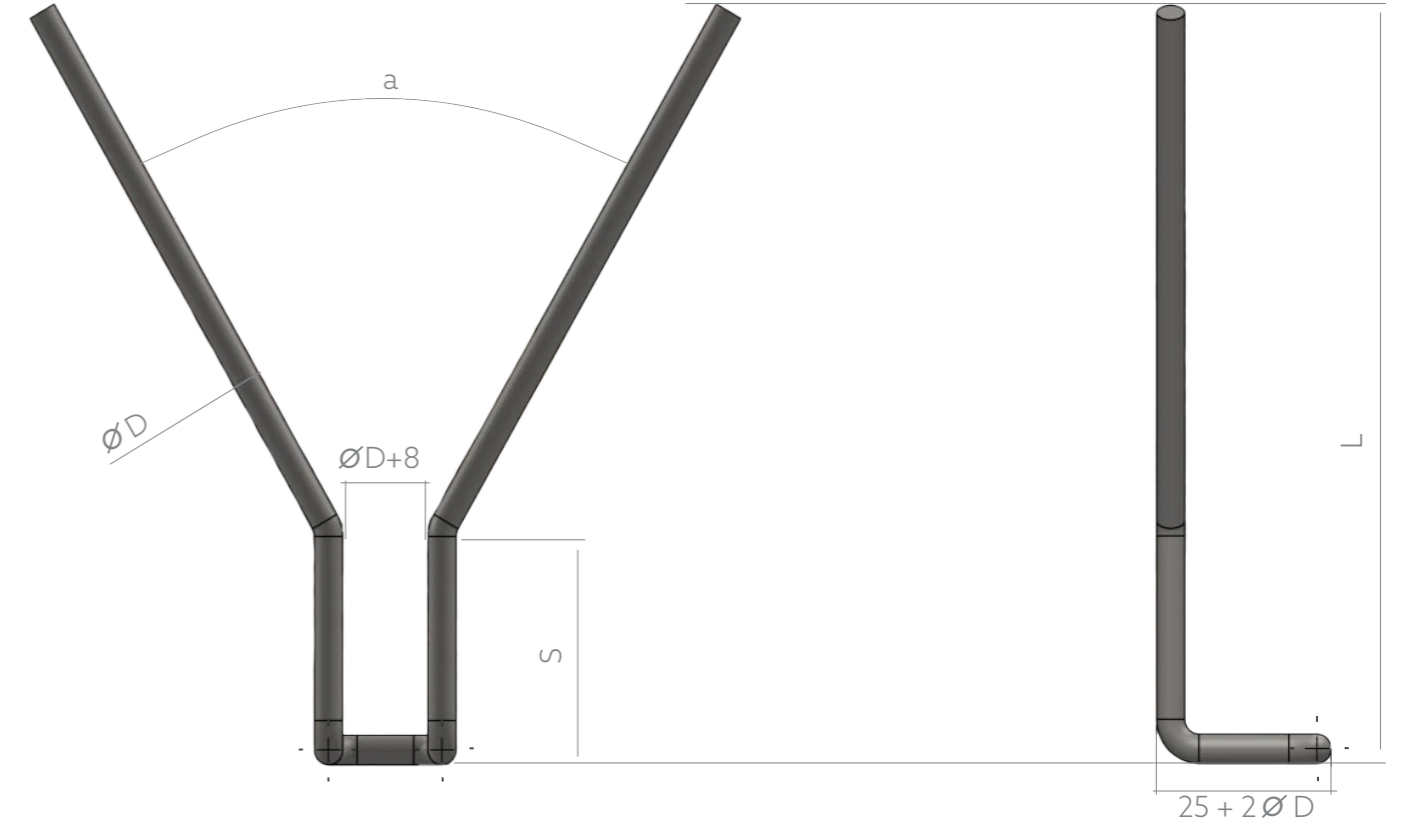
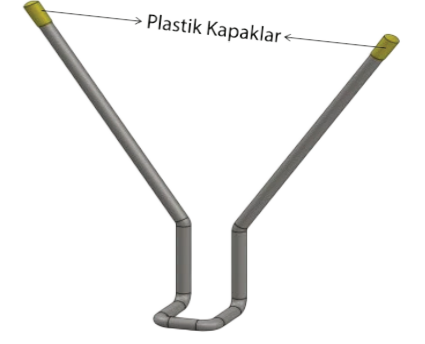
Örnek : TWA.6.(60°) -200-310K

L: 200mm Ø:6 a°:60 Kalite: AISI 310 K: Kapaklar

Plastik Kapaklar opsiyon olarak sunulmaktadır. Taleplerinizde belirtiniz.

Özel kalite malzeme talepleriniz için de imalat yapılır.

Standart Malzeme Kaliteleri : 304, 304H, 309, 310S, 310, 314, 316, 316L



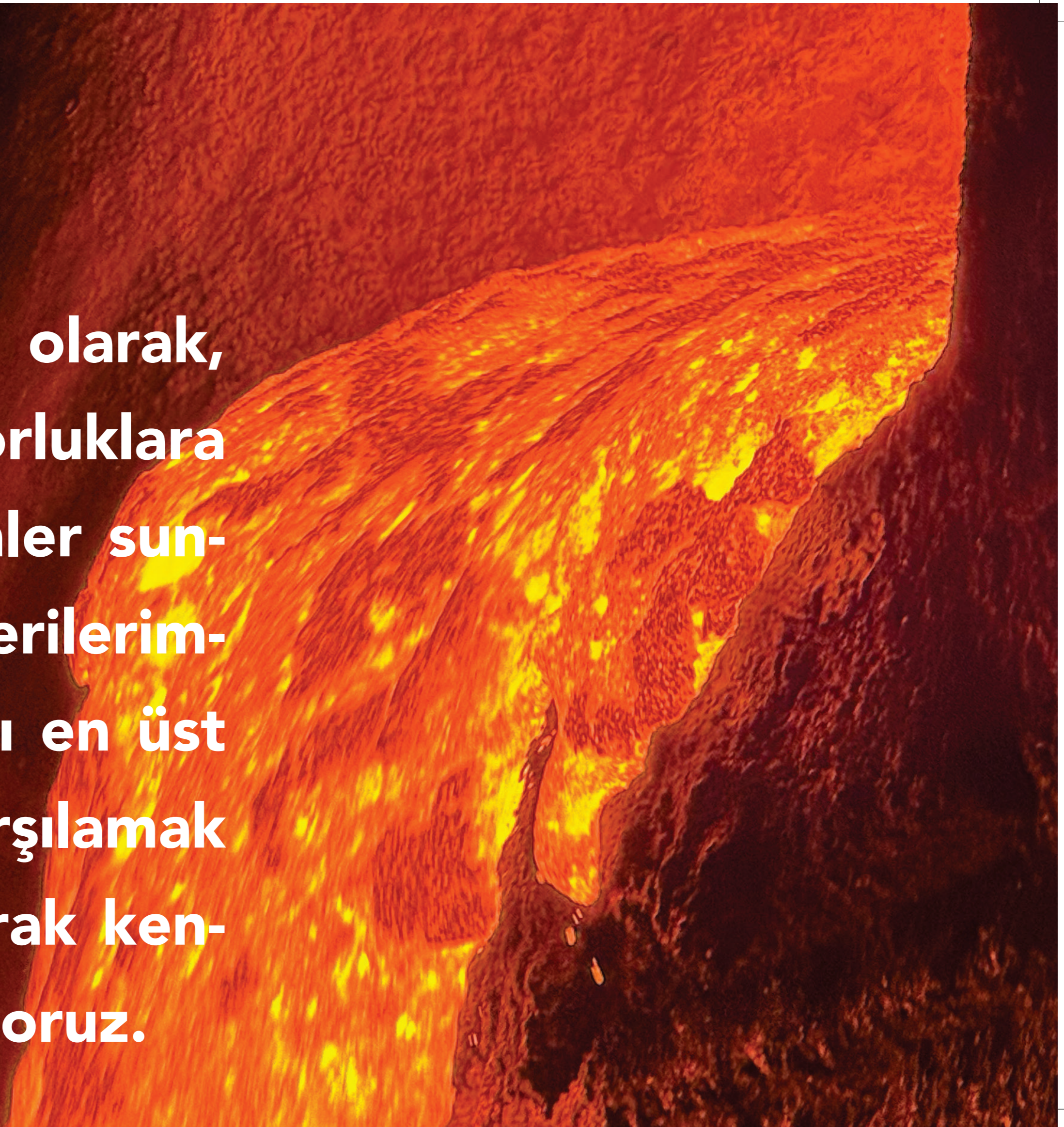
Ölçüler	D	L
Min.	3	20
Mak.	12	350

Tolerans±	a°	L
	± 5°	± 3°

Ölçüler	D	L	S
Min.	3	20	20
Mak.	12	350	350

Tolerans±	a°	L
	± 5°	± 3°

RayTech
Refrakter olarak,
endüstriyel zorluklara
yenilikçi çözümler sun-
mak ve müşterilerim-
izin ihtiyaçlarını en üst
düzeyde karşılamak
için sürekli olarak ken-
dimizi geliştiriyoruz.



Sipariş Kodu

TWM.D.(a°)-L-310K

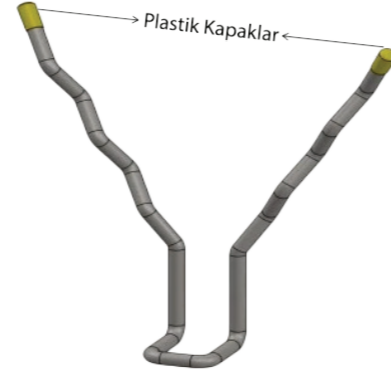
Örnek : TWA.6.(60°) -200-310K

L: 200mm Ø:6 a°:60 Kalite: AISI 310 K: Kapaklar

Plastik Kapaklar opsiyon olarak sunulmaktadır. Taleplerinizde belirtiniz.

Özel kalite malzeme talepleriniz için de imalat yapılır.

Standart Malzeme Kaliteleri : 304, 304H, 309, 310S, 310, 314, 316, 316L



Sipariş Kodu

TWU.D.(a°)-L-310K

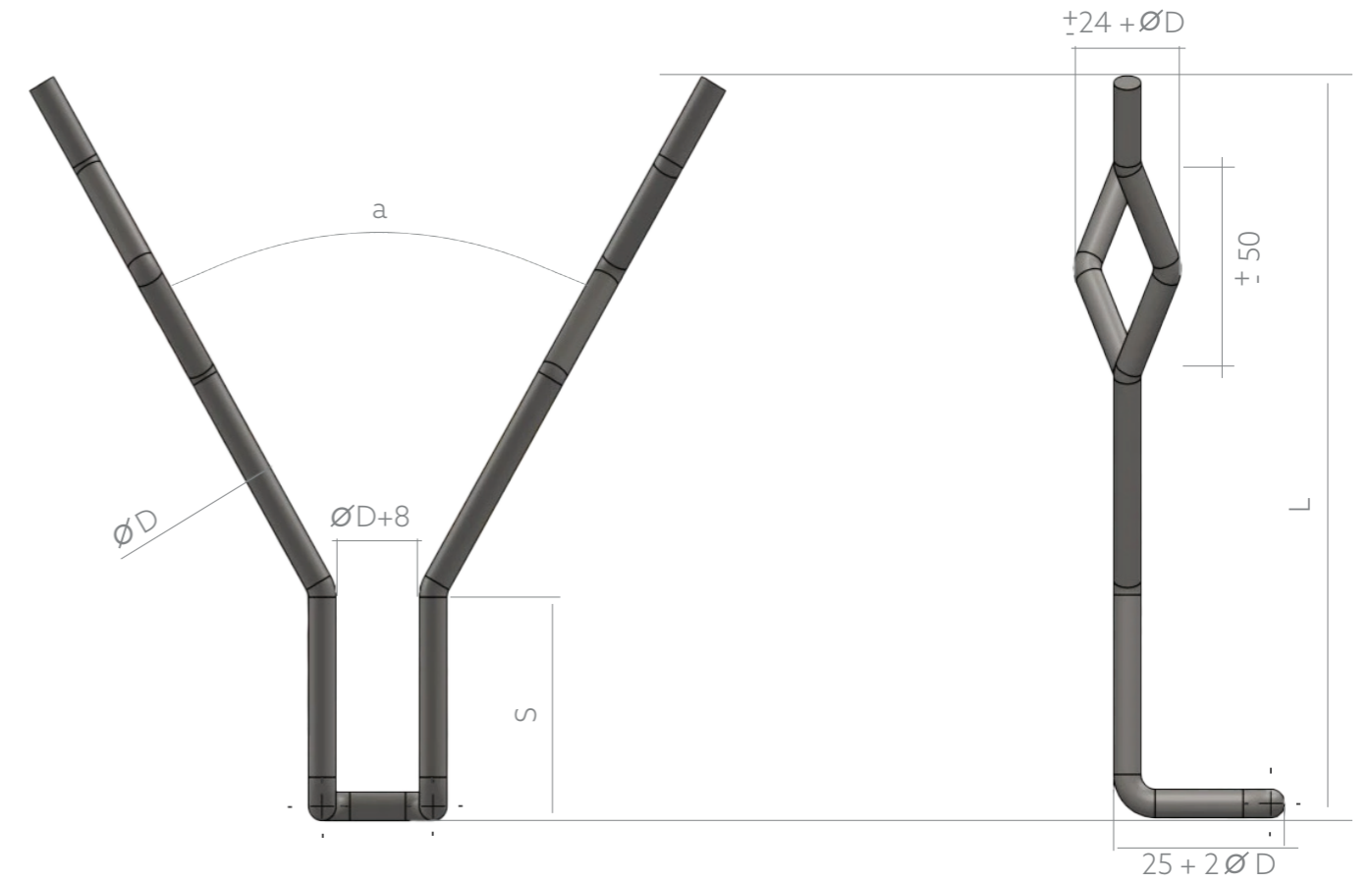
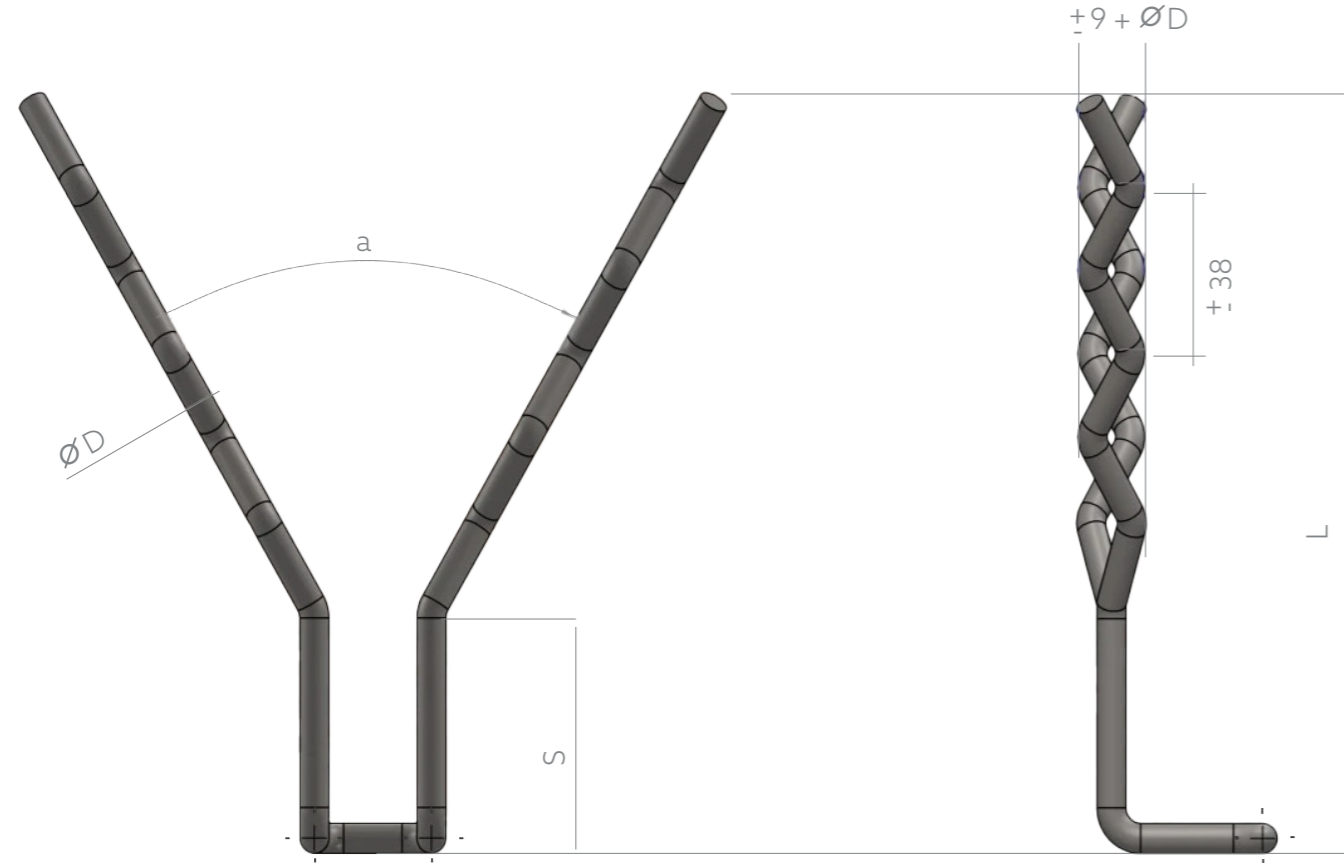
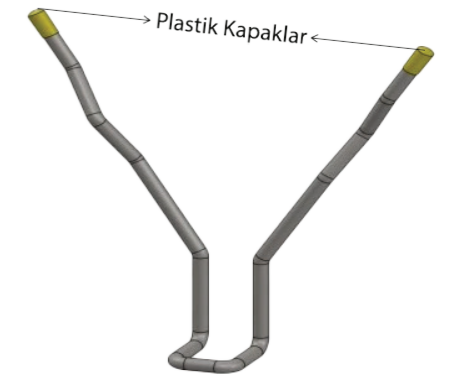
Örnek : TWU.6.(60°) -200-310K

L: 200mm Ø:6 a°:60 Kalite: AISI 310 K: Kapaklar

Plastik Kapaklar opsiyon olarak sunulmaktadır. Taleplerinizde belirtiniz.

Özel kalite malzeme talepleriniz için de imalat yapılır.

Standart Malzeme Kaliteleri : 304, 304H, 309, 310S, 310, 314, 316, 316L



Ölçüler	D	L	S
Min.	3	20	0
Mak.	12	350	350

Tolerans±	a°	L
	± 5°	± 3°

Ölçüler	D	L	S
Min.	3	20	0
Mak.	12	350	350

Tolerans±	a°	L
	± 5°	± 3°

Sipariş Kodu

STP.D-L-310K

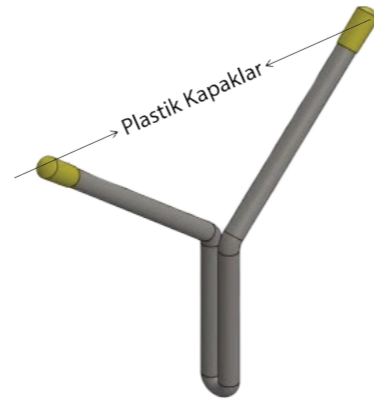
Örnek : STP.6 -200-310K

L: 200mm Ø:6 Kalite: AISI 310 K: Kapaklar

Plastik Kapaklar opsiyon olarak sunulmaktadır. Taleplerinizde belirtiniz.

Özel kalite malzeme talepleriniz için de imalat yapılır.

Standart Malzeme Kaliteleri : 304, 304H, 309, 310S, 310, 314, 316, 316L



Sipariş Kodu

STH.D-L-310K

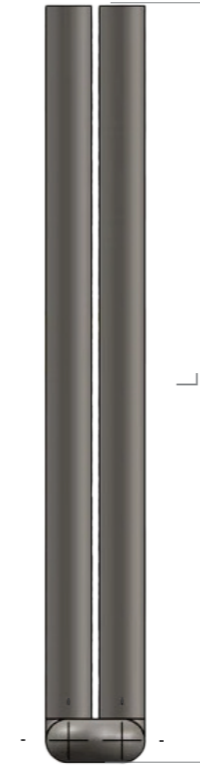
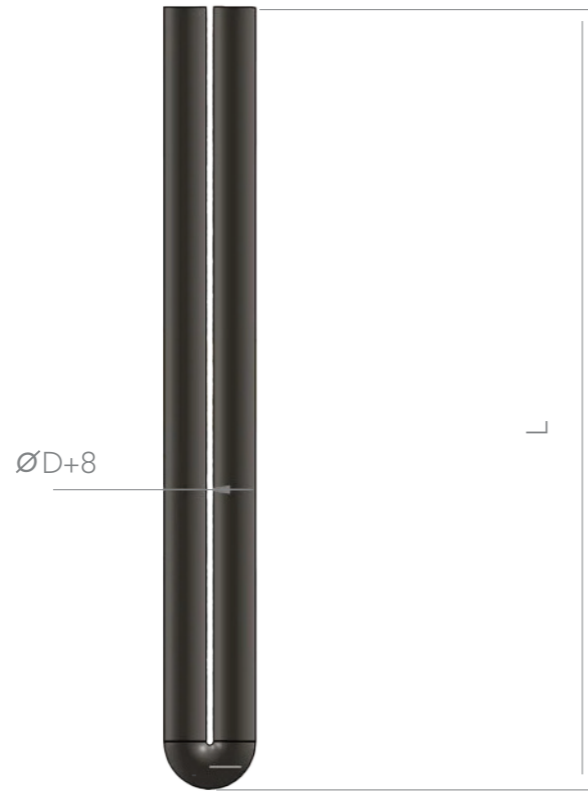
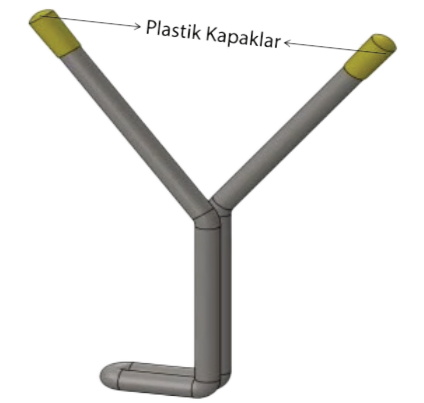
Örnek : STH.6 -40-310K

L: 200mm C: 40 Ø : 6 Kalite: AISI 310 K: Kapaklar

Plastik Kapaklar opsiyon olarak sunulmaktadır. Taleplerinizde belirtiniz.

Özel kalite malzeme talepleriniz için de imalat yapılır.

Standart Malzeme Kaliteleri : 304, 304H, 309, 310S, 310, 314, 316, 316L



Ölçüler	D	L
Min.	5	8
Mak.	45	450

Tolerans±	a°	L
	± 5°	± 3°

Ölçüler	D	L
Min.	5	8
Mak.	45	450

Tolerans±	a°	L
	± 5°	± 3°

Flat Series Anchors

Dikdörtgen Plaka

Sipariş Kodu

FYA.C/T.(a°)-L(S)-310K

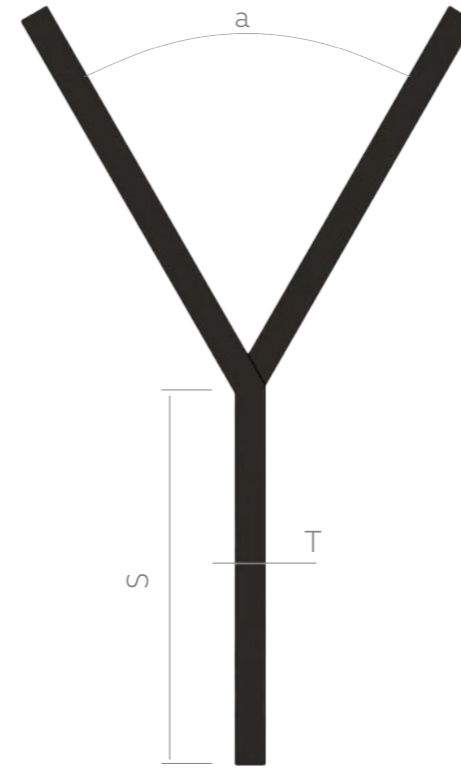
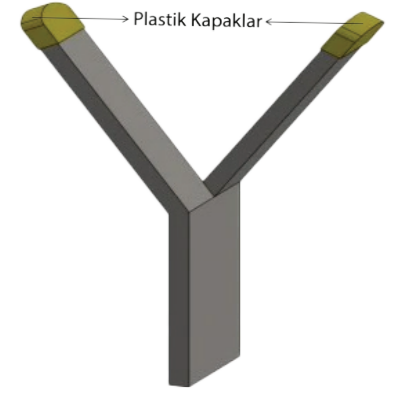
Örnek : FYA.40/6.(60°)-200(45)-310K

L: 200mm S: 45mm C: 40mm a°:60 Kalite: AISI 310 K: Kapaklar

Plastik Kapaklar opsiyon olarak sunulmaktadır. Taleplerinizde belirtiniz.

Özel kalite malzeme talepleriniz için de imalat yapılır.

Standart Malzeme Kaliteleri : 304, 304H, 309, 310S, 310, 314, 316, 316L



Ölçüler	C	T	S
Min.	16	3	15
Mak.		8	

Tolerans±	a°	L
	± 5°	± 3°

Sipariş Kodu

FYL.C/T.(a°)-L/E(S)-310K

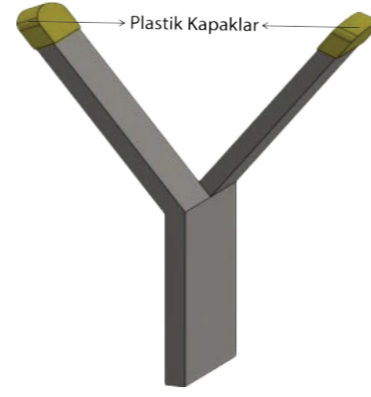
Örnek : FYL.40/6.(60°)-200/50(45)-310K

L: 200mm S: 45mm C: 40mm E: 60 a°:60 Kalite: AISI 310 K: Kapaklar

Plastik Kapaklar opsiyon olarak sunulmaktadır. Taleplerinizde belirtiniz.

Özel kalite malzeme talepleriniz için de imalat yapılır.

Standart Malzeme Kaliteleri : 304, 304H, 309, 310S, 310, 314, 316, 316L



Sipariş Kodu

FYM.C/T.(a°)-L(S)-310K

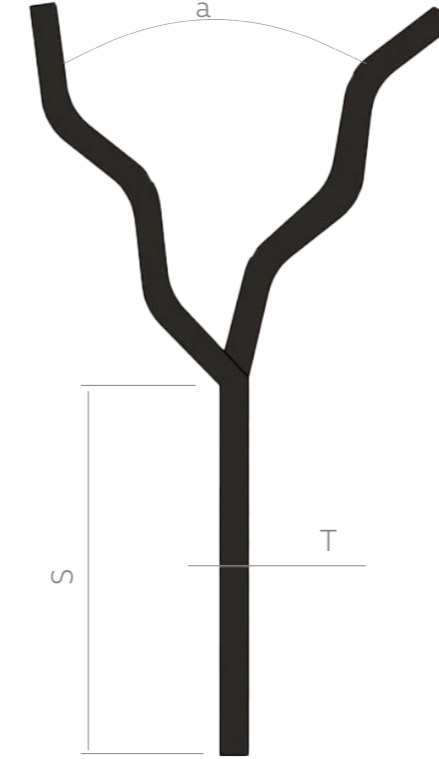
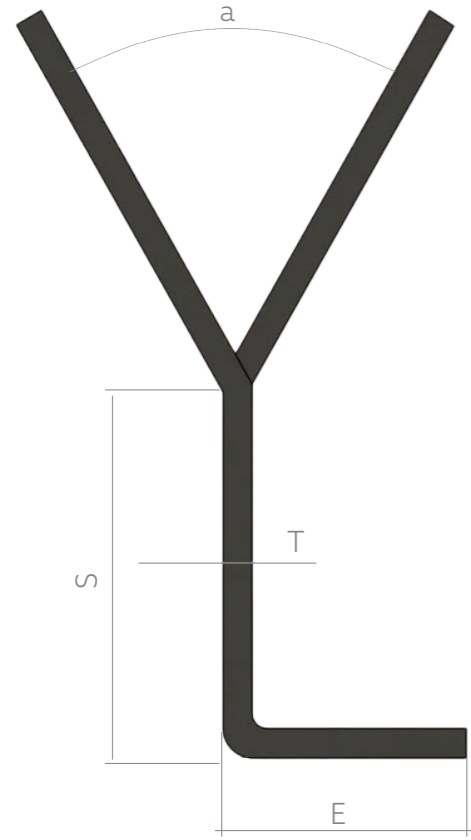
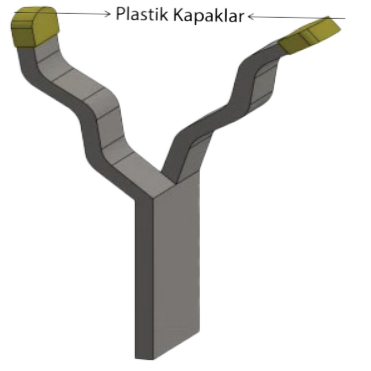
Örnek : FYM.40/6.(60°)-200(45)-310K

L: 200mm S: 45mm C: 40mm a:60° Kalite: AISI 310 K: Kapaklar

Plastik Kapaklar opsiyon olarak sunulmaktadır. Taleplerinizde belirtiniz.

Özel kalite malzeme talepleriniz için de imalat yapılır.

Standart Malzeme Kaliteleri : 304, 304H, 309, 310S, 310, 314, 316, 316L



Ölçüler	C	T	S	E
Min.	16	3	15	16
Mak.		8		

Tolerans±	a°	L
	± 5°	± 3°

Ölçüler	C	T	S
Min.	16	3	15
Mak.		8	

Tolerans±	a°	L
	± 5°	± 3°

Sipariş Kodu

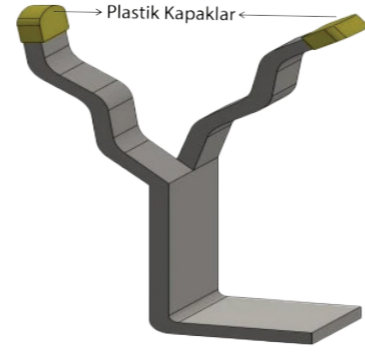
FYML.C/T.(a)-L/E(S)-310K

Örnek : FYML.40/6.(60)-200/50(45)-310K

L: 200mm S: 45mm C: 40mm E: 50 a :60 Kalite: AISI 310 K: Kapaklar

Plastik Kapaklar opsiyon olarak sunulmaktadır. Taleplerinizde belirtiniz.
Özel kalite malzeme talepleriniz için de imalat yapılır.

Standart Malzeme Kaliteleri : 304, 304H, 309, 310S, 310, 314, 316, 316L



Sipariş Kodu

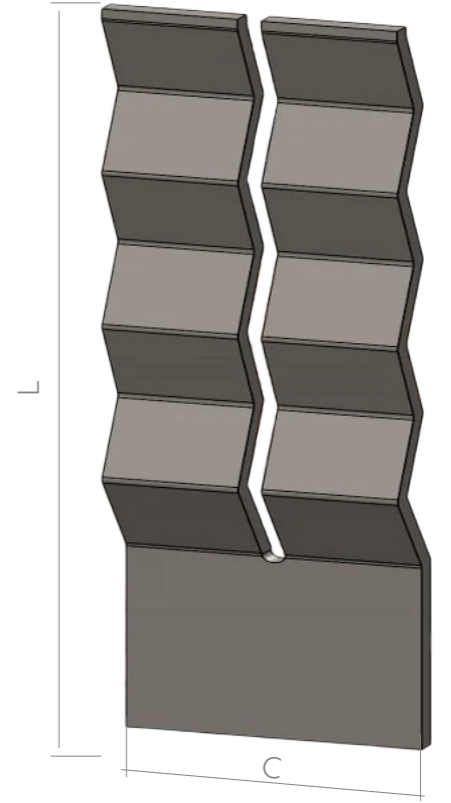
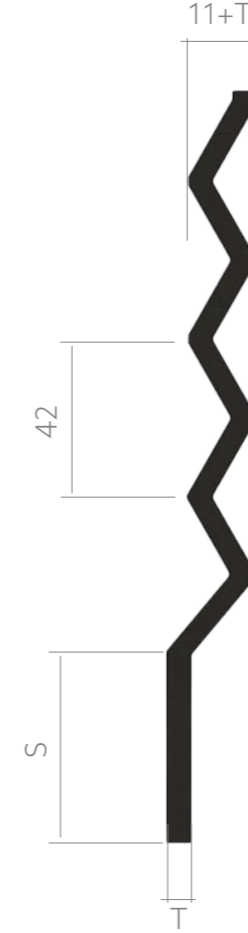
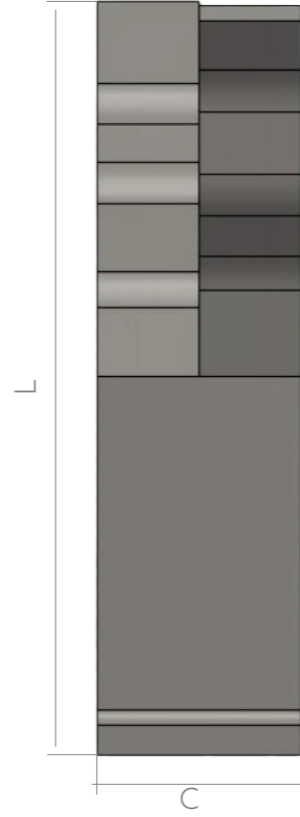
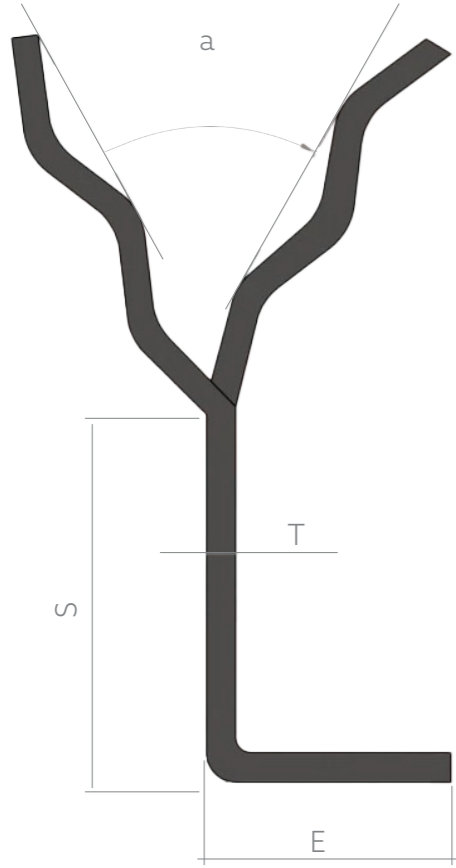
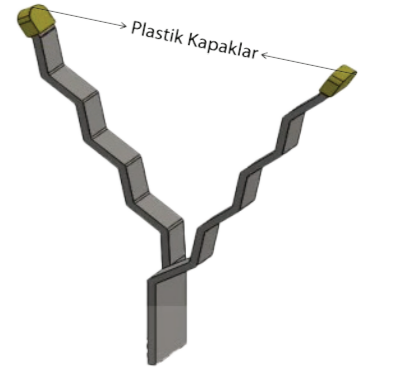
FUB.C/T-L(S)-310K

Örnek : FUB.40/6 - 200(45)-310K

L: 200mm S: 45mm C: 40mm Kalite: AISI 310 K: Kapaklar

Plastik Kapaklar opsiyon olarak sunulmaktadır. Taleplerinizde belirtiniz.
Özel kalite malzeme talepleriniz için de imalat yapılır.

Standart Malzeme Kaliteleri : 304, 304H, 309, 310S, 310, 314, 316, 316L



Ölçüler	C	T	S	E
Min.	16	3	15	16
Mak.		8		

Tolerans±	a°	L
	± 5°	± 3°

Ölçüler	C	T	S
Min.	16	3	15
Mak.		10	

Tolerans±	L
	± 3°

Brick Series Anchors

Tuğla Ankerkeri

Sipariş Kodu

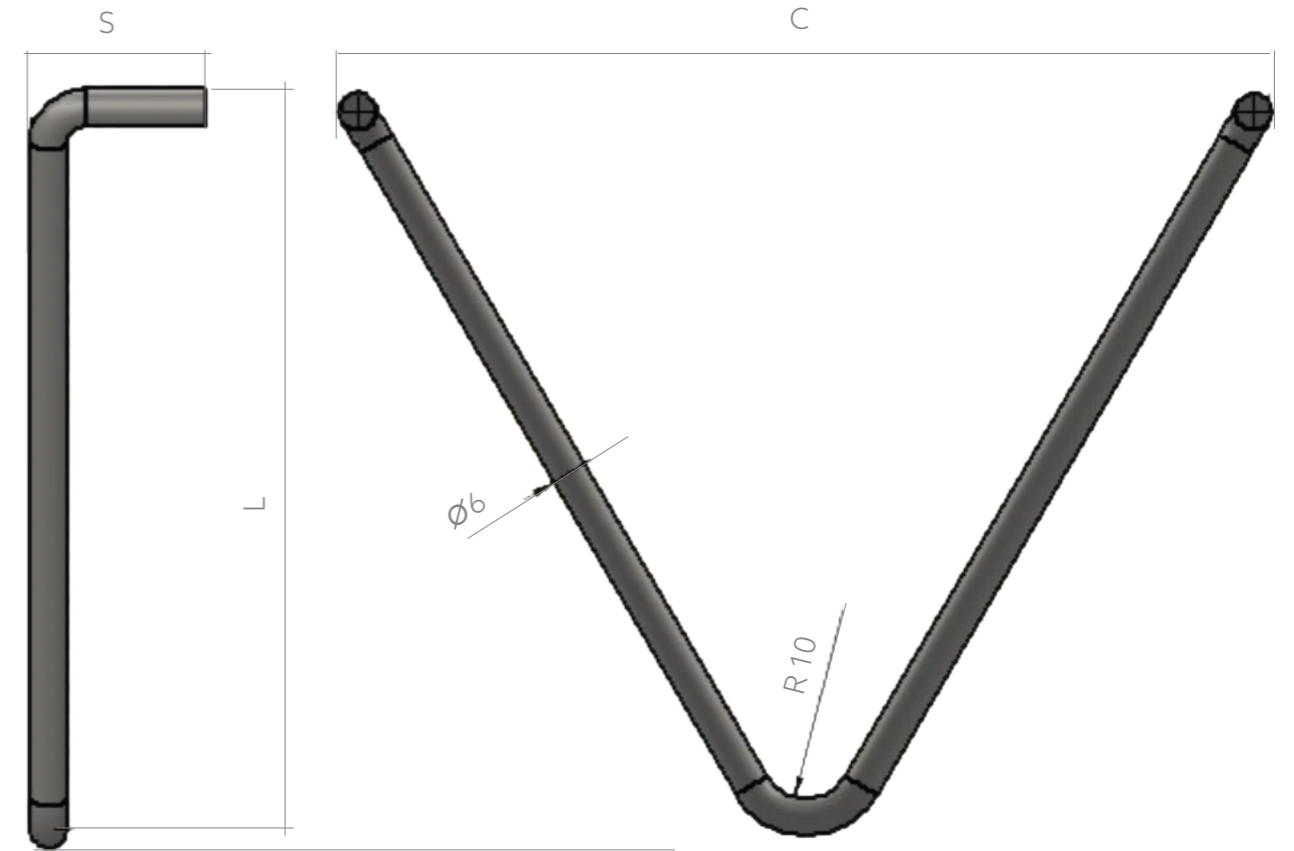
BS3.D - S - L - C - 310

Örnek : BS3.6 - 40 - 100 - 60 - 310

L: 100mm S: 40mm C: 60mm Kalite: AISI 310

Özel kalite malzeme talepleriniz için de imalat yapılır.

Standart Malzeme Kaliteleri : 304, 304H, 309, 310S, 310, 314, 316, 316L



Ölçüler	S	D	L
Min.	20	3	40
Mak.		10	350

Tolerans±	L
	± 3°

Roof Series Anchor

Tavan Ankerkeri

Sipariş Kodu

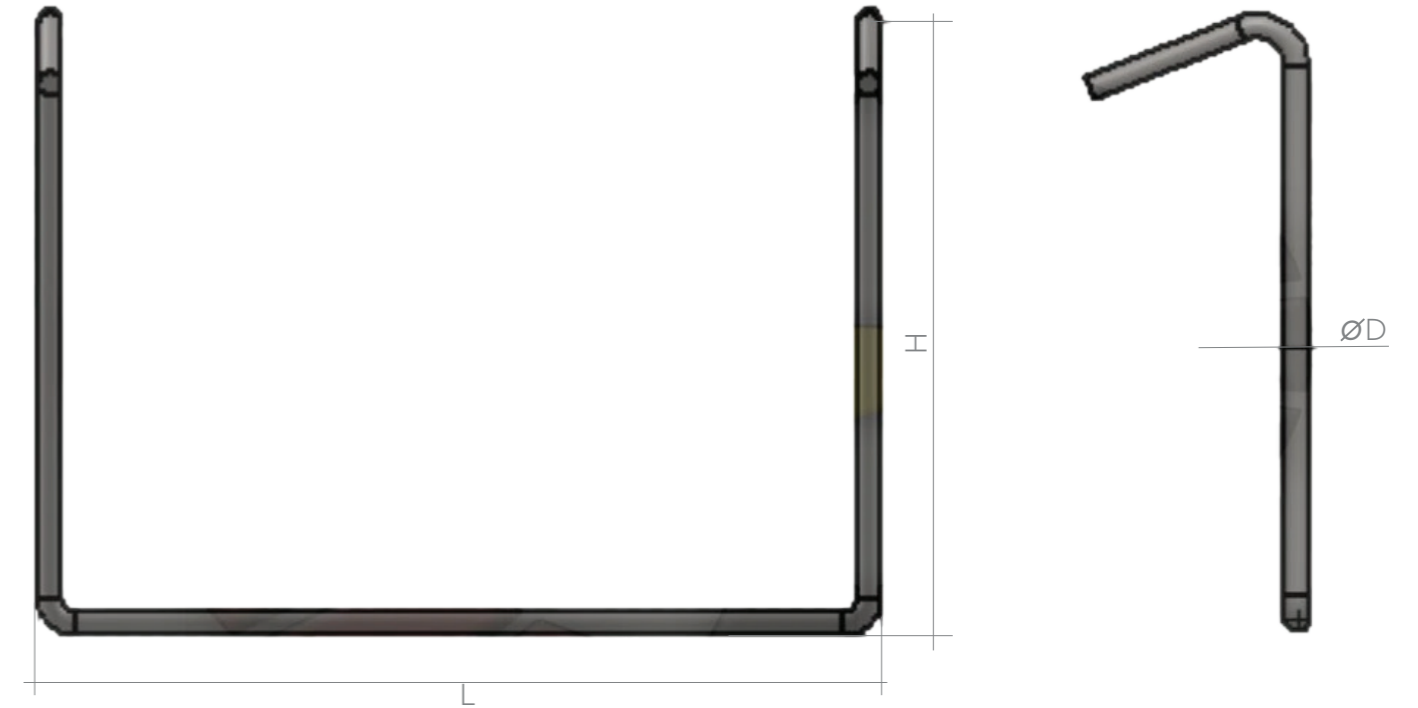
RBS.D - L/H - 310

Örnek : RBS.6 -100/60 - 310

L: 100mm H: 60mm Kalite: AISI 310

Özel kalite malzeme talepleriniz için de imalat yapılır.

Standart Malzeme Kaliteleri : 304, 304H, 309, 310S, 310, 314, 316, 316L



Ölçüler

D

Min.

3

Mak.

10

Tolerans±

L

± 3°

Sipariş Kodu

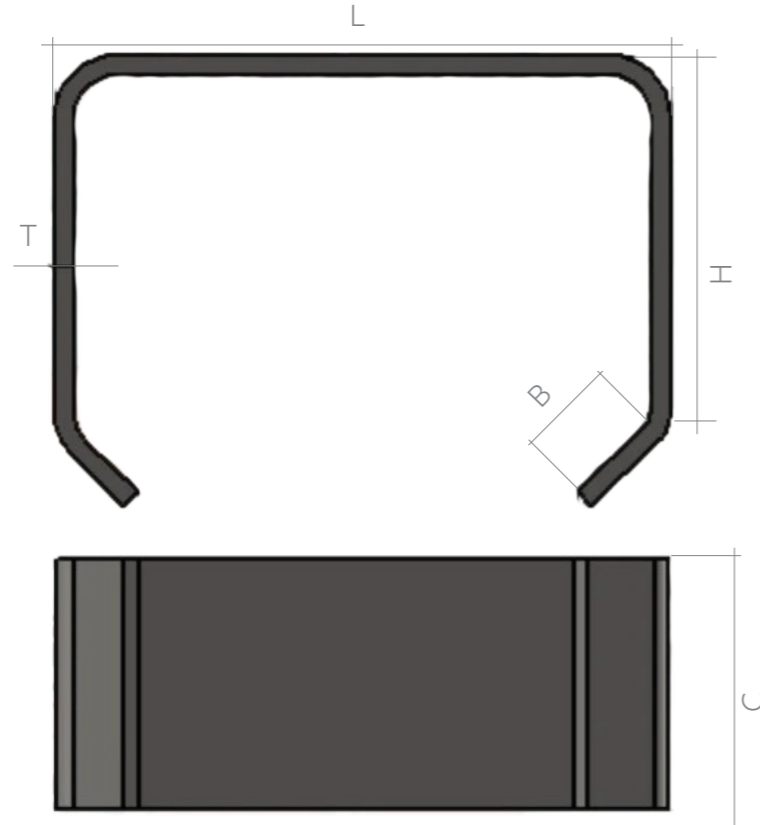
RBC.C/T - L/H(B) - G - 310

Örnek : RBC.50/4 -100/40(20) - 75 -310

C: 50mm T: 4mm L: 100mm H: 40mm B: 20mm G: 75mm Kalite : AISI 310

Özel kalite malzeme talepleriniz için de imalat yapılır.

Standart Malzeme Kaliteleri : 304, 304H, 309, 310S, 310, 314, 316, 316L



Ölçüler	T
Min.	3
Mak.	10

Tolerans \pm	L
	$\pm 3^\circ$

Sipariş Kodu

RAH.D - L/S - 310K

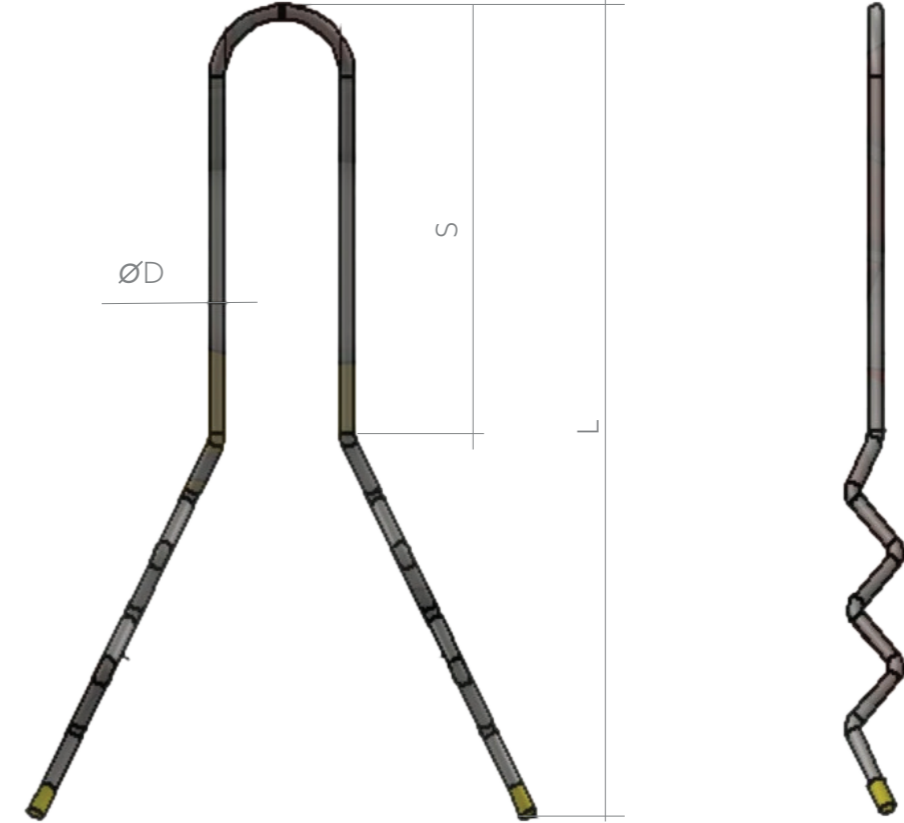
Örnek : RAH.6 -100/30 - 310K

L : 100mm S: 30mm D: 6mm Kalite : AISI 310 K: Kapaklar

Plastik Kapaklar opsiyon olarak sunulmaktadır. Taleplerinizde belirtiniz.

Özel kalite malzeme talepleriniz için de imalat yapılır.

Standart Malzeme Kaliteleri : 304, 304H, 309, 310S, 310, 314, 316, 316L



Ölçüler	C	D	S	E
Min.	25	3	50	16
Mak.	65	12	200	

Tolerans \pm	a $^\circ$	L
	$\pm 5^\circ$	$\pm 3^\circ$

Fiber Series Anchor

İzolasyon Ankerkeri

Sipariş Kodu

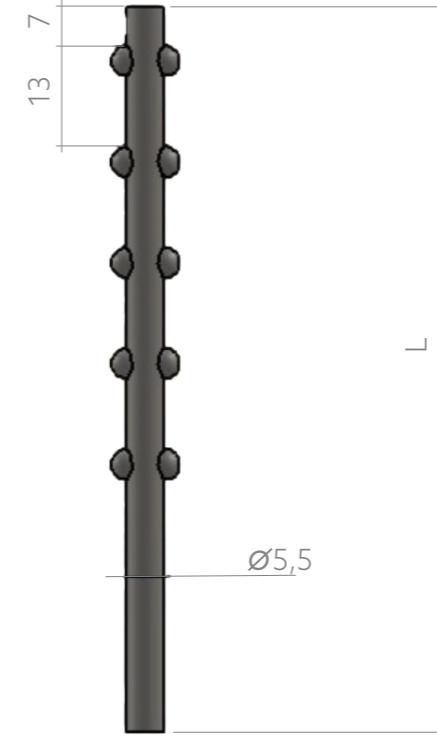
FFS - L - 310

Örnek : FFS -100 - 310

L: 100mm Kalite: AISI 310

Özel kalite malzeme talepleriniz için de imalat yapılır.

Standart Malzeme Kaliteleri : 304, 304H, 309, 310S, 310, 314, 316, 316L



Ölçüler	D
Min.	3
Mak.	10

Tolerans±	L
	± 3°

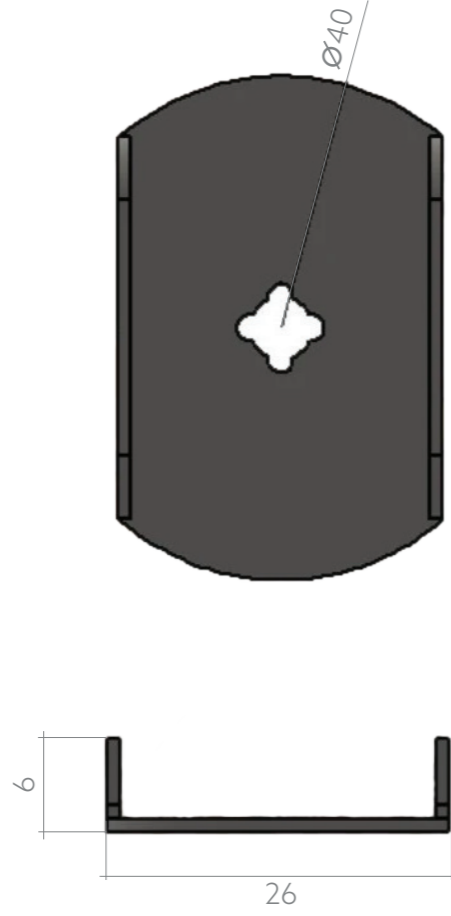
Sipariş Kodu

LFF4 - 310

Örnek : LFF4 - 310

Özel kalite malzeme talepleriniz için de imalat yapılır.

Standart Malzeme Kaliteleri : 304, 304H, 309, 310S, 310, 314, 316, 316L



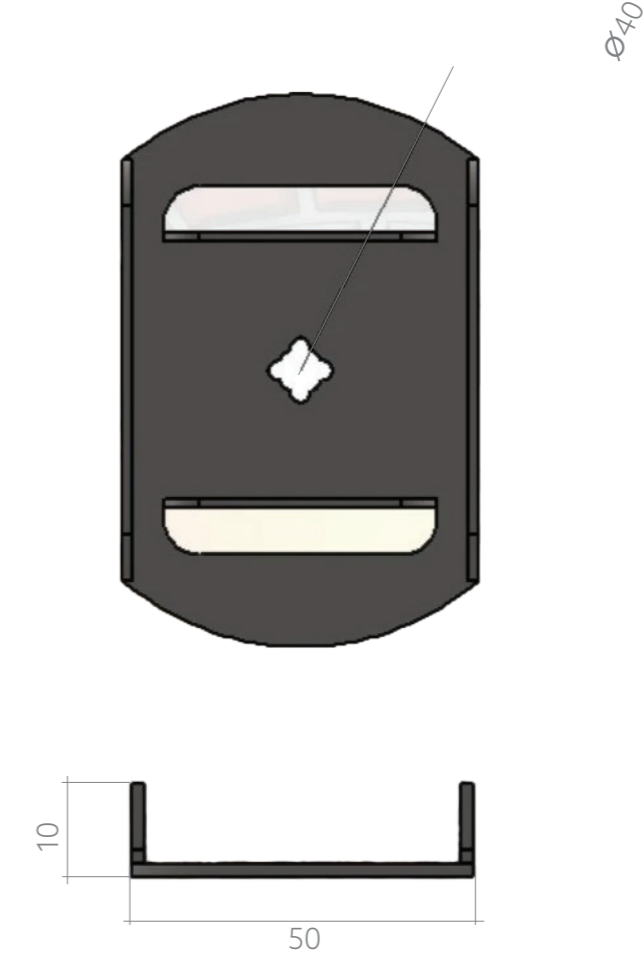
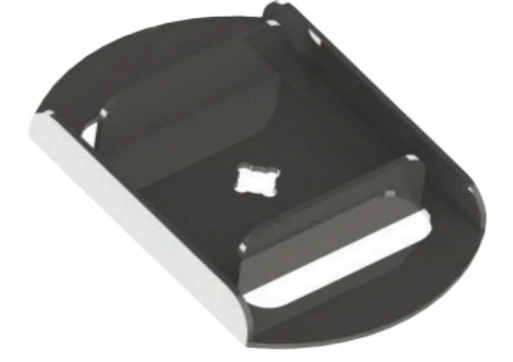
Sipariş Kodu

LFF6 - 310

Örnek : LFF6 - 310

Özel kalite malzeme talepleriniz için de imalat yapılır.

Standart Malzeme Kaliteleri : 304, 304H, 309, 310S, 310, 314, 316, 316L



Sipariş Kodu

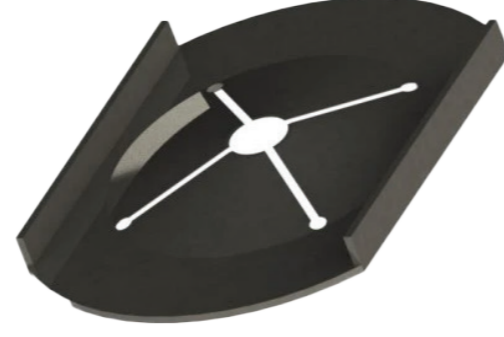
LPC.D - 310

Örnek : LPC.8- 310

D: 8mm Kalite: AISI 310

Özel kalite malzeme talepleriniz için de imalat yapılır.

Standart Malzeme Kaliteleri : 304, 304H, 309, 310S, 310, 314, 316, 316L



Sipariş Kodu

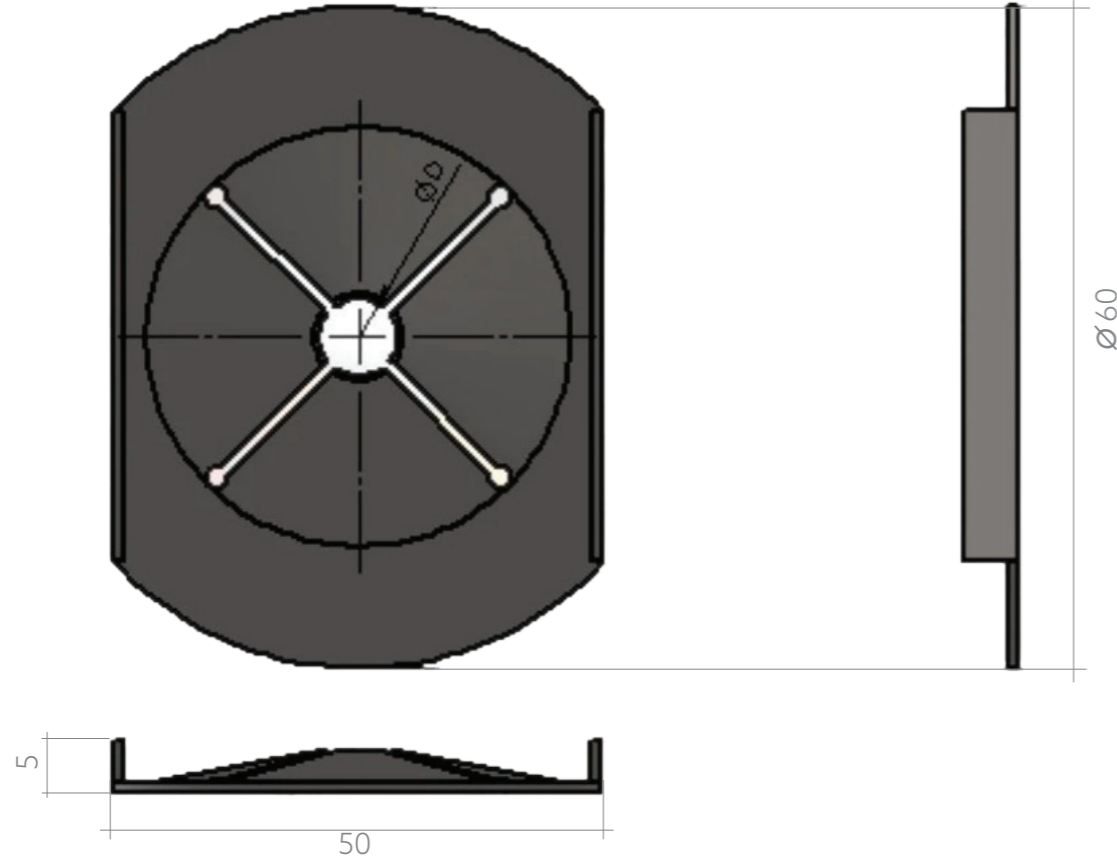
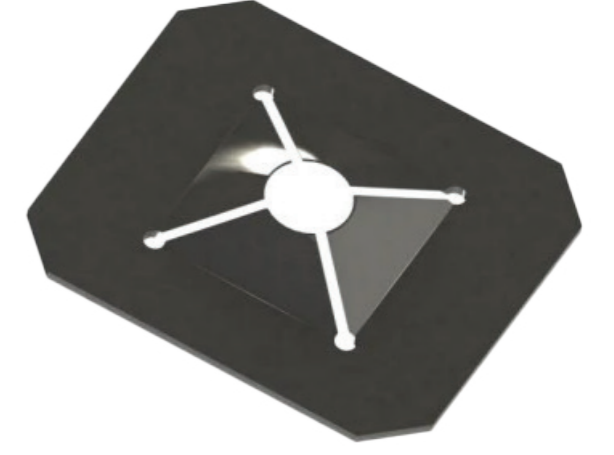
MC.D - 310

Örnek : MC.8 - 310

D: 8mm Kalite: AISI 310

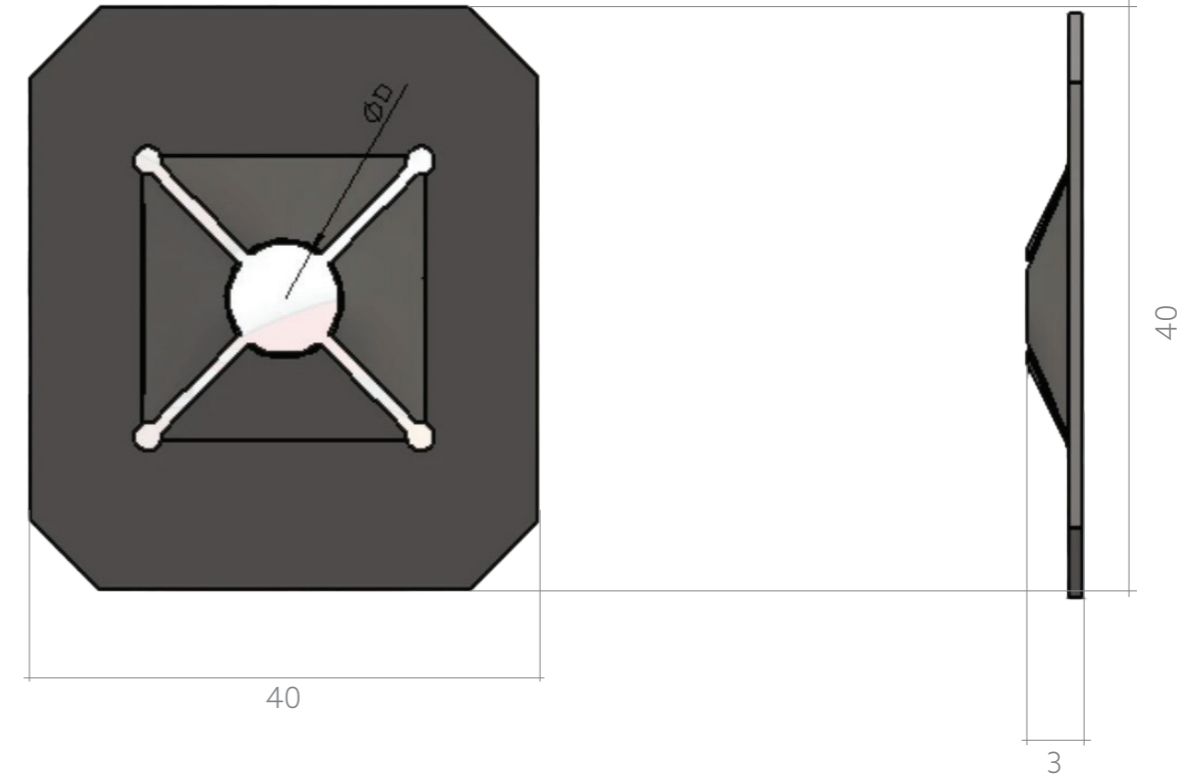
Özel kalite malzeme talepleriniz için de imalat yapılır.

Standart Malzeme Kaliteleri : 304, 304H, 309, 310S, 310, 314, 316, 316L



Ölçüler	D
Min.	3
Mak.	12

Tolerans±	L
	± 0,05



Ölçüler	D
Min.	3
Mak.	12

Tolerans±	L
	± 0,05

Anchor Fixings

Tespit Elemanları

Sipariş Kodu

OHM.D.R - L - 310

Örnek : OHM.6.24 - 50 - 310

L: 50mm Ø:6 R:60 Kalite: AISI 310



Özel kalite malzeme talepleriniz için de imalat yapılır.

Standart Malzeme Kaliteleri : 304, 304H, 309, 310S, 310, 314, 316, 316L



Ölçüler	D	L
Min.	3	12
Mak.	20	350

Tolerans±	R	L
	±0,5	±3

Sipariş Kodu

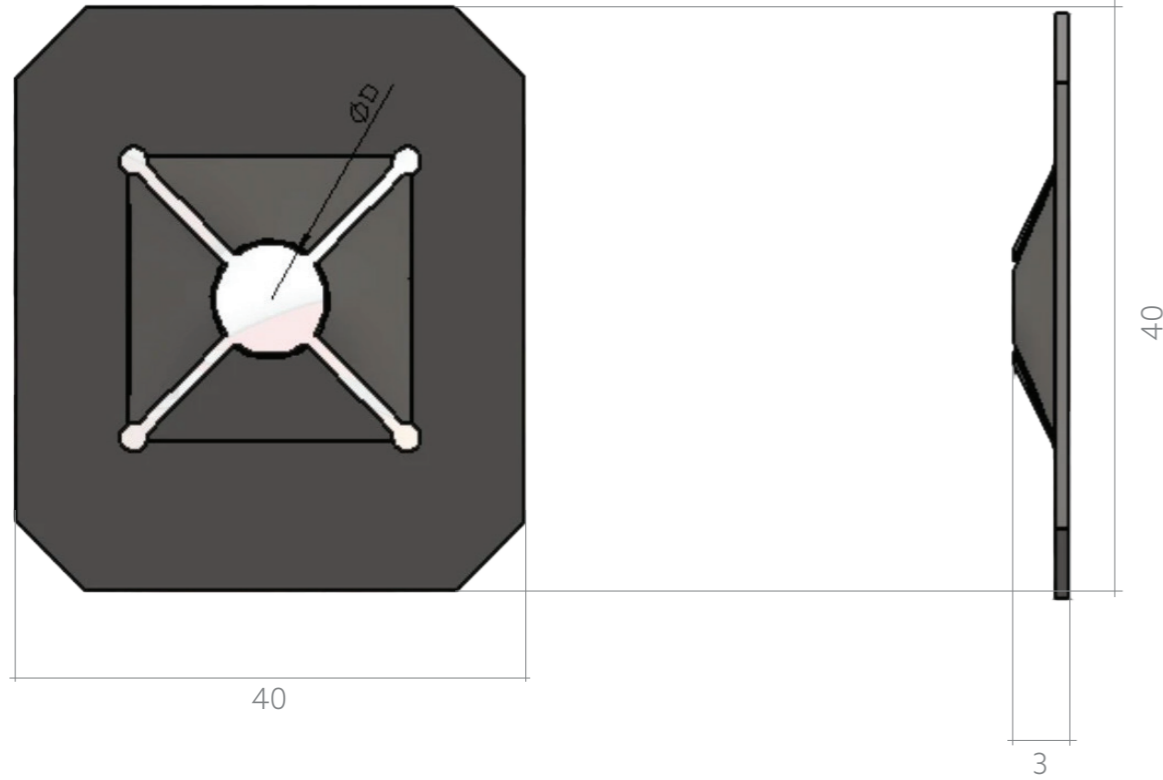
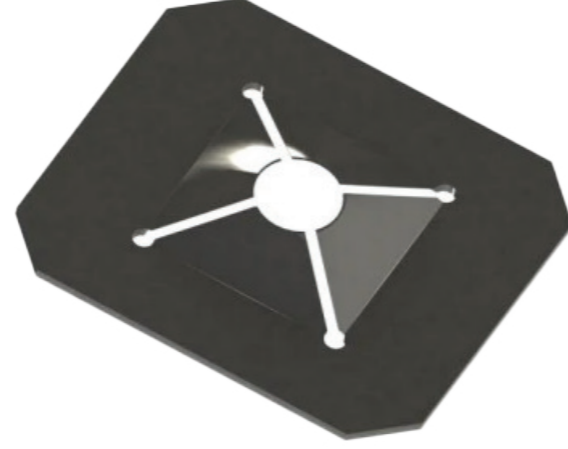
MC.D - 310

Örnek : MC.8 - 310

D: 8mm Kalite: AISI 310

Özel kalite malzeme talepleriniz için de imalat yapılır.

Standart Malzeme Kaliteleri : 304, 304H, 309, 310S, 310, 314, 316, 316L



Ölçüler	D
Min.	3
Mak.	12

Tolerans±	L
	±0,05

Referanslar



www.raytechrefrakter.com
info@raytechrefrakter.com

Kılıçdede Mah. Ülkem Sok. Nis Borkonut Merkezi B Blok
No:8 İç Kapı No: 17 İlkadım / SAMSUN

t: +90 532 593 0655 - +90. 532 352 5855

